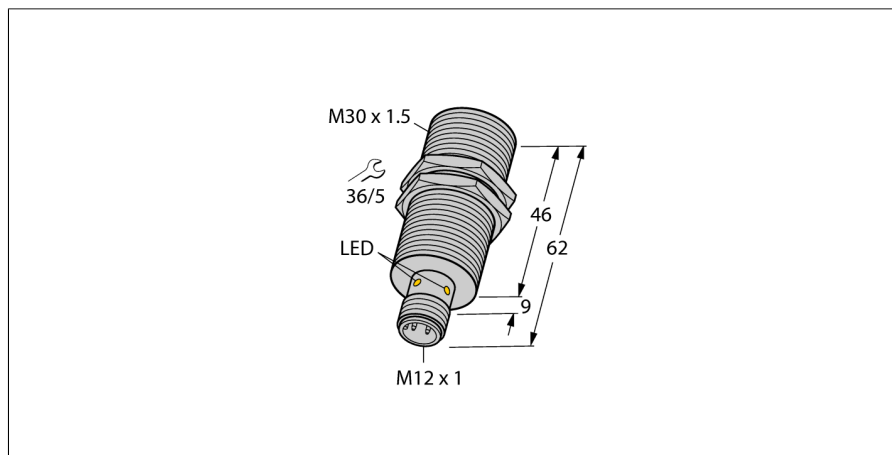


# Czujnik indukcyjny z rozszerzonym zakresem detekcji BI15U-M30-VN44X-H1141



Typ	BI15U-M30-VN44X-H1141
Nr kat.	1634889

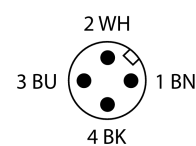
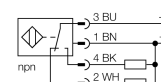
Uwaga dotycząca produktu	Produkt wycofany. Należy użyć produktu zamiennego 100003678 o napięciu roboczym 10...30 V DC.
--------------------------	--

Dane ogólne	
Znamionowy zakres detekcji Sn	15 mm
Warunki montażowe	Powierzchniowy
Bezpieczny zasięg roboczy	$\leq (0,81 \times S_n)$ mm
Dokładność powtarzalności	$\leq 2\%$ pełnej skali
Dryft temperaturowy	$\leq \pm 10\%$
	$\leq \pm 15\%, \leq -25\text{ °C}$ v $\geq +70\text{ °C}$
Histereza	3...15 %

Dane elektryczne	
Napięcie zasilania	10...55 V DC
Tętnienie szczytowe	$\leq 10\% U_{ss}$
Nominalny prąd zasilania DC	$\leq 200\text{ mA}$
Prąd szczytowy	$\leq 0,1\text{ mA}$
Napięcie testowe izolacji	$\leq 0,5\text{ kV}$
Zabezpieczenie przed zwarcie	tak/ Cykliczne
Spadek napięcia przy I <sub>n</sub>	$\leq 1,8\text{ V}$
Ochrona przed przerwą w obwodzie/odwrotną polaryzacją	tak/ Całkowite
Funkcja wyjścia	4-przewodowy, Styk przełączny, NPN
stabilność w polu DC	300 mT
stabilność w polu AC	300 mT <sub>ss</sub>
Klasa ochrony	□
Częstotliwość przełączania	1 kHz

- Połączenie gwintowane tuby M30 × 1,5
- Mosiądz chromowany
- Współczynnik 1 dla wszystkich metali
- Klasa ochrony IP68
- Odporność na pola magnetyczne
- Duży zakres detekcji
- Możliwy montaż poniżej powierzchni montażowej
- 4-przewodowy DC, 10...55 VDC
- komplementarne wyjście NPN
- złącze M12 x 1

## Schemat podłączenia



## Zasada działania

Czujniki indukcyjne przeznaczone są do bezkontaktowej detekcji metalowych obiektów. Czujniki uprox+ posiadają szczególne zalety ze względu na zastosowanie w nich opatentowanego systemu cewek. Wyróżniają się one dzięki optymalnej odległości między przełącznikami, maksymalnej elastyczności, niezawodnemu działaniu oraz skutecznej standaryzacji.

Dane mechaniczne	
Wykonanie	Cylindryczne gwintowane, M30 x 1.5
Wymiary	62 mm
Materiał obudowy	Metal, CuZn, Chromowane
Materiał powierzchni aktywnej	tworzywo sztuczne, LCP
Maks. moment dokręcenia nakrętki obudowy	75 Nm
Połączenie elektryczne	Złącze, M12 × 1
Warunki środowiskowe	
Temperatura pracy	-30...+85 °C
Odporność na wibracje	55 Hz (1 mm)
Odporność na uderzenia	30 g (11 ms)
Stopień ochrony	IP68
MTTF	874 rok/lata zgodnie z SN 29500 (Ed. 99) 40 °C
Wskaźnik stanu przełączenia	
	LED, Żółty

## Akcesoria montażowe

Typ	Nr kat.		Rysunek wymiarowy
PN-M30	6905308	Nakrętka amortyzująca dla gwintu M30x1; materiał: Stal nierdzewna A2 1.4305 (AISI 303)	
BST-30B	6947216	Obejma montażowa dla czujników cylindrycznych gwintowanych; materiał: PA6	
QM-30	6945103	Uchwyt szybkiego montażu z zamkiem; materiał: mosiądz chromowany. Gwint męski M36 × 1,5. Uwaga: Stosowanie uchwytów szybkiego montażu może spowodować zmianę zakresu detekcji czujników zbliżeniowych.	
MW-30	6945005	Wspornik montażowy dla czujników cylindrycznych gwintowanych; materiał: Stal nierdzewna A2 1.4301 (AISI 304)	
BSS-30	6901319	Uchwyt montażowy dla czujników cylindrycznych gwintowanych i gładkich; materiał: Polipropylen	