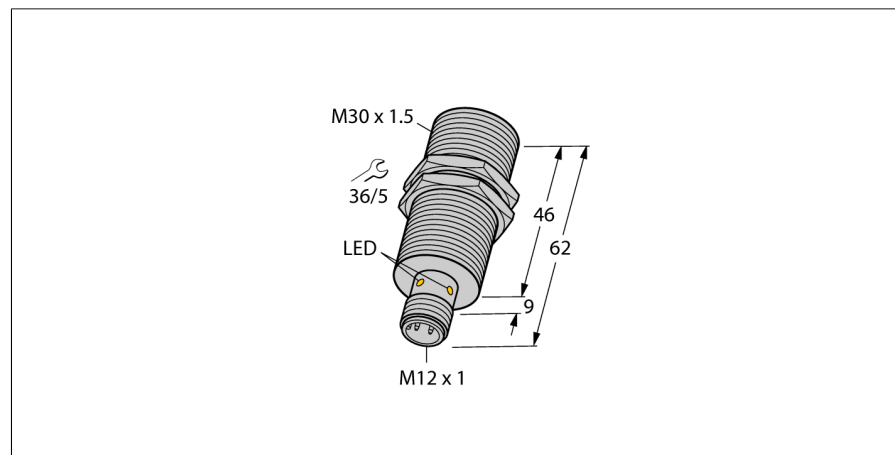


# Czujnik indukcyjny dla przemysłu spożywczego BI15U-EM30WD-VP44X-H1141



- gwintowany cylinder M30x1.5
- stal nierdzewna 1.4404
- Przednia część wykonana z ciekłokrystalicznego polimeru
- Współczynnik 1 dla wszystkich metali
- Odporność na pola magnetyczne
- Rozszerzony zakres temperatur
- Wysoki stopień ochrony IP69K umożliwiający pracę w trudnych warunkach środowiskowych
- Specjalne uszczelki dwuwargowe
- Ochrona przed wszystkimi standardowymi kwasowymi i zasadowymi środkami czyszczącymi
- Oznaczenie trwale czytelne, wygrawerowane laserowo
- Dedykowane do aplikacji przemysłu spożywczego
- 4-przewodowy DC, 10...55 VDC
- komplementarne wyjście PNP
- złącze M12 x 1

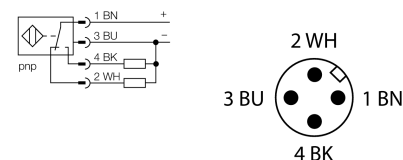
Typ	BI15U-EM30WD-VP44X-H1141
Nr kat.	1634899

Uwaga dotycząca produktu	Produkt wycofany. Należy użyć produktu zamiennego 100000617 o napięciu roboczym 10...30 V DC.
--------------------------	--

Dane ogólne	
Znamionowy zakres detekcji Sn	15 mm
Warunki montażowe	Powierzchniowy
Bezpieczny zasięg roboczy	$\leq (0,81 \times S_n)$ mm
Dokładność powtarzalności	$\leq 2\%$ pełnej skali
Dryft temperaturowy	$\leq \pm 10\%$
Histereza	3...15 %

Dane elektryczne	
Napięcie zasilania	10...55 V DC
Tętnienie szczytkowe	$\leq 10\% U_{ss}$
Nominalny prąd zasilania DC	$\leq 200$ mA
Prąd szczytkowy	$\leq 0.1$ mA
Napięcie testowe izolacji	$\leq 0.5$ kV
Zabezpieczenie przed zwarcie	tak/ Cykliczne
Spadek napięcia przy I <sub>n</sub>	$\leq 1.8$ V
Ochrona przed przerwą w obwodzie/odwrotną polaryzacją	tak/ Całkowite
Funkcja wyjścia	4-przewodowy, Styk przelączny, PNP
stabilność w polu DC	300 mT
stabilność w polu AC	300 mT <sub>ss</sub>
Klasa ochrony	□
Częstotliwość przełączania	0.75 kHz

## Schemat podłączenia



## Zasada działania

W ramach rodziny czujników uprox+ firma TURCK oferuje doskonałe rozwiązania dla młeczarni, browarów, piekarni, producentów mrożonek, czy też do aplikacji pakowania i napełnienia w przemyśle spożywczym. Czujniki indukcyjne dedykowane dla przemysłu spożywczego są całkowicie uszczelnione i odporne na środki czyszczące oraz dezynfekujące. Nasze czujniki serii uprox+ spełniają nawet bardziej rygorystyczne wymagania niż te stawiane przez stopnie ochrony IP68 i IP69K. Dzięki wykonaniu czoła czujników z tworzywa LCP i ich obudowy ze stali nierdzewnej, charakteryzują się one doskonałą odpornością.

Dane mechaniczne	
Wykonanie	Cylindryczne gwintowane, M30 x 1.5
Wymiary	62 mm
Materiał obudowy	Stal nierdzewna, 1.4404 (AISI 316L)
Materiał powierzchni aktywnej	tworzywo sztuczne, LCP
Obudowa złącza	tworzywo sztuczne, PP
Dopuszczalne ciśnienie na powierzchni czołowej	≤ 10 bar
Maks. moment dokręcenia nakrętki obudowy	75 Nm
Połączenie elektryczne	Złącze, M12 × 1
Warunki środowiskowe	
Temperatura pracy	-30...+85 °C
Odporność na wibracje	55 Hz (1 mm)
Odporność na uderzenia	30 g (11 ms)
Stopień ochrony	IP68 IP69K
MTTF	874 rok/lata zgodnie z SN 29500 (Ed. 99) 40 °C
Wskaźnik stanu przełączenia	
	LED, Żółty

## Akcesoria montażowe

Typ	Nr kat.		Rysunek wymiarowy
MW-30	6945005	Wspornik montażowy dla czujników cylindrycznych gwintowanych; materiał: Stal nierdzewna A2 1.4301 (AISI 304)	
BSS-30	6901319	Uchwyt montażowy dla czujników cylindrycznych gwintowanych i gładkich; materiał: Polipropylen	
PN-M30	6905308	Nakrętka amortyzująca dla gwintu M30x1; materiał: Stal nierdzewna A2 1.4305 (AISI 303)	