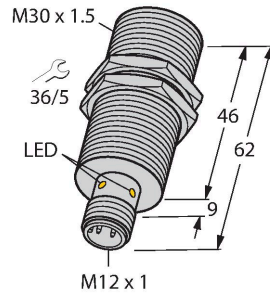


BI10U-EM30-AP6X-H1141

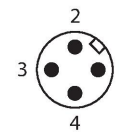
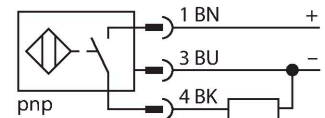
Czujnik indukcyjny



Cechy charakterystyczne

- Połączenie gwintowane tuby M30 × 1,5
- Stal nierdzewna 1.4301
- Współczynnik 1 dla wszystkich metali
- Klasa ochrony IP68
- Odporność na pola magnetyczne
- Rozszerzony zakres temperatur
- wysoka częstotliwość przełączania
- 3-przewodowy DC, 10...30 VDC
- wyjście PNP NO
- złącze M12 x 1

Schemat podłączenia



Zasada działania

Czujniki indukcyjne przeznaczone są do bezkontaktowej detekcji metalowych obiektów. Czujniki uprox Factor 1 mają istotne zalety dzięki zastosowaniu w nich opatentowanego systemu cewek niezawierającego ferrytu. Wykrywają wszystkie metale z tej samej, dużej odległości oraz są odporne na pola magnetyczne.

Dane techniczne

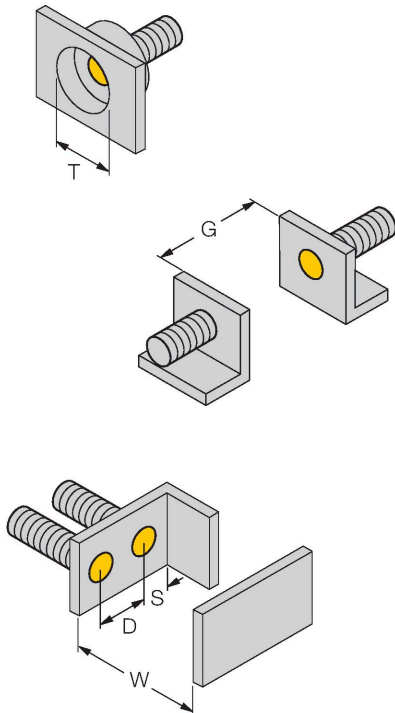
| | |
|-------------------------------------------------------|---------------------------------------------------------------|
| Typ | BI10U-EM30-AP6X-H1141 |
| Nr kat. | 1636340 |
| Dane ogólne | |
| Znamionowy zakres detekcji | 10 mm |
| Warunki montażowe | Powierzchniowy |
| Bezpieczny zasięg roboczy | $\leq (0,81 \times S_n)$ mm |
| Dokładność powtarzalności | $\leq 2\%$ pełnej skali |
| Dryft temperaturowy | $\leq \pm 10\%$ |
| | $\leq \pm 15\%$, $\leq -25\text{ °C}$ v $\geq +70\text{ °C}$ |
| Histeresa | 3...15 % |
| Dane elektryczne | |
| Napięcie zasilania | 10...30 V DC |
| Tętnienie szczytkowe | $\leq 10\%$ U_{ss} |
| Nominalny prąd zasilania DC | ≤ 200 mA |
| Prąd bez obciążenia | 25 mA |
| Prąd szczytkowy | ≤ 0.1 mA |
| Napięcie testowe izolacji | ≤ 0.5 kV |
| Zabezpieczenie przed zwarciami | tak / Cykliczne |
| Spadek napięcia przy I_o | ≤ 1.8 V |
| Ochrona przed przerwą w obwodzie/odwrotną polaryzacją | tak / Całkowite |
| Funkcja wyjścia | 3-przewodowy, Styk NO, PNP |
| stabilność w polu DC | 300 mT |
| stabilność w polu AC | 300 mT _{ss} |
| Klasa ochrony | □ |
| Częstotliwość przełączania | 2 kHz |

Dane techniczne

| Dane mechaniczne | |
|------------------------------------------|------------------------------------------------|
| Wykonanie | Cylindryczne gwintowane, M30 x 1.5 |
| Wymiary | 62 mm |
| Materiał obudowy | Stal nierdzewna, 1.4301 (AISI 304) |
| Materiał powierzchni aktywnej | tworzywo sztuczne, PBT |
| Maks. moment dokręcenia nakrętki obudowy | 75 Nm |
| Połączenie elektryczne | Złącze, M12 x 1 |
| Warunki środowiskowe | |
| Temperatura pracy | -30...+85 °C |
| Odporność na wibracje | 55 Hz (1 mm) |
| Odporność na uderzenia | 30 g (11 ms) |
| Stopień ochrony | IP68 |
| MTTF | 874 rok/lata zgodnie z SN 29500 (Ed. 99) 40 °C |
| Wskaźnik stanu przełączenia | LED, Żółty |

Instrukcja montażu

Instrukcja montażu / Opis

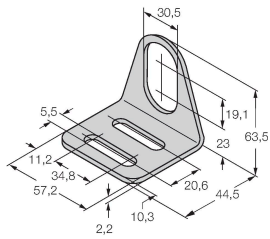


| | |
|---------------------------------|---------|
| Dystans D | 2 x B |
| Dystans W | 3 x Sn |
| Dystans T | 3 x B |
| Dystans S | 1,5 x B |
| Dystans G | 6 x Sn |
| Średnica powierzchni aktywnej B | Ø 30 mm |

Akcesoria

MW-30

6945005



Wspornik montażowy dla czujników cylindrycznych gwintowanych; materiał: Stal nierdzewna A2 1.4301 (AISI 304)

BSS-30

6901319



Uchwyt montażowy dla czujników cylindrycznych gwintowanych i gładkich; materiał: Polipropylen

Akcesoria

| Rysunek wymiarowy | Typ | Nr kat. | |
|-------------------|------------|---------|----------------------------------------------------------------------------------------------------------------------------------------------------------------------------|
| | RKH4-2/TFE | 6935482 | Kabel połączeniowy, złącze żeńskie M12, proste, 3-styk., nakrętka ze stali nierdzewnej, długość kabla: 2 m, materiał powłoki: PVC, szary; zakres temperatur: -25...+80 °C |
| | RKH4-2/TFG | 6934384 | Kabel połączeniowy, złącze żeńskie M12, proste, 3-styk., nakrętka ze stali nierdzewnej, długość kabla: 2 m, materiał powłoki: TPE, szary; zakres temperatur: -40...+105 °C |