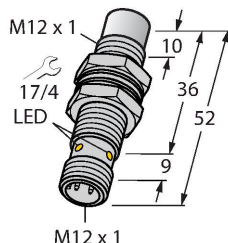


NI8U-MT12H-AN6X-H1141

Czujnik indukcyjny



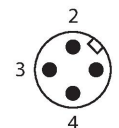
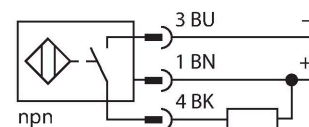
Cechy charakterystyczne

- Obudowa cylindryczna gwintowana M12x1
- Mosiądz pokryty PTFE
- Przednia osłona z Duroplastu, odporna na obciążenia termiczne i mechaniczne
- Współczynnik 1 dla wszystkich metali
- Klasa ochrony IP68
- Odporność na pola magnetyczne
- Rozszerzony zakres temperatur
- wysoka częstotliwość przełączania
- 3-przewodowy DC, 10...30 VDC
- wyjście NPN NO
- złącze M12 x 1

Dane techniczne

Typ	NI8U-MT12H-AN6X-H1141
Nr kat.	1644213
Dane ogólne	
Znamionowy zakres detekcji	8 mm
Warunki montażowe	Niepowierzchniowy
Bezpieczny zasięg roboczy	$\leq (0,81 \times S_n)$ mm
Dokładność powtarzalności	$\leq 2\%$ pełnej skali
Dryft temperaturowy	$\leq \pm 10\%$
	$\leq \pm 15\%$, $\leq -25\text{ °C}$ v $\geq +70\text{ °C}$
Histereza	3...15 %
Dane elektryczne	
Napięcie zasilania	10...30 V DC
Tętnienie szczytkowe	$\leq 10\%$ U_{ss}
Nominalny prąd zasilania DC	≤ 200 mA
Prąd bez obciążenia	25 mA
Prąd szczytkowy	≤ 0.1 mA
Napięcie testowe izolacji	≤ 0.5 kV
Zabezpieczenie przed zwarciami	tak / Cykliczne
Spadek napięcia przy I_o	≤ 1.8 V
Ochrona przed przerwą w obwodzie/odwrotną polaryzacją	tak / Całkowite
Funkcja wyjścia	3-przewodowy, Styk NO, NPN
stabilność w polu DC	300 mT
stabilność w polu AC	300 mT _{ss}
Klasa ochrony	□
Częstotliwość przełączania	1 kHz

Schemat podłączenia



Zasada działania

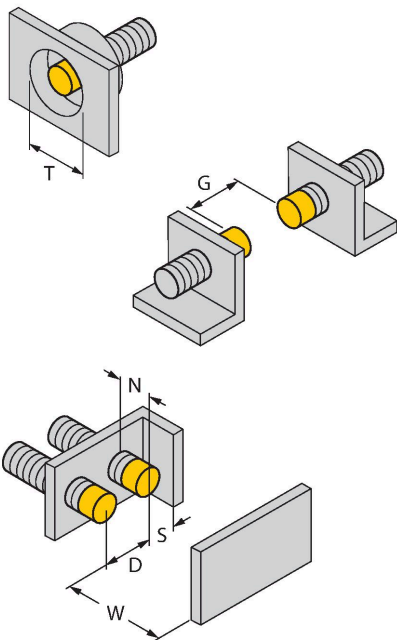
Czujniki indukcyjne przeznaczone są do bezkontaktowej detekcji metalowych obiektów. Czujniki uprox Factor 1 mają istotne zalety dzięki zastosowaniu w nich opatentowanego systemu cewek niezawierającego ferrytu. Wykrywają wszystkie metale z tej samej, dużej odległości oraz są odporne na pola magnetyczne.

Dane techniczne

Dane mechaniczne	
Wykonanie	Cylindryczne gwintowane, M12 x 1
Wymiary	52 mm
Materiał obudowy	Metal, CuZn, Powłoka PTFE
Materiał powierzchni aktywnej	tworzywo sztuczne, Duroplast, powłoka PTFE
Maks. moment dokręcenia nakrętki obudowy	7 Nm
Połączenie elektryczne	Złącze, M12 x 1
Warunki środowiskowe	
Temperatura pracy	-30...+85 °C
Odporność na wibracje	55 Hz (1 mm)
Odporność na uderzenia	30 g (11 ms)
Stopień ochrony	IP68
MTTF	874 rok/lata zgodnie z SN 29500 (Ed. 99) 40 °C
Wskaźnik stanu przełączenia	LED, Żółty

Instrukcja montażu

Instrukcja montażu / Opis



Dystans D	3 x B
Dystans W	3 x Sn
Dystans T	4 x B
Dystans S	0.5 x B
Dystans G	6 x Sn
Dystans N	2 x Sn
Średnica powierzchni aktywnej	Ø 12 mm
B	

Akcesoria

BST-12B

6947212

Obejma montażowa dla czujników cylindrycznych gwintowanych; materiał: PA6



QMT-12

6945106

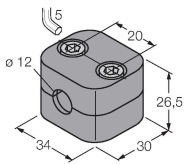
Uchwyt szybkiego montażu z zamkiem, materiał: miedź, pokryty PTFE, gwint męski M16 × 1 Uwaga: Stosowanie uchwytów szybkiego montażu może spowodować zmianę zakresu detekcji czujników zbliżeniowych.



BSS-12

6901321

Uchwyt montażowy dla czujników cylindrycznych gwintowanych i gładkich; materiał: Polipropylen



Akcesoria

Rysunek wymiarowy

Typ

Nr kat.

RKC4T-2/TXL1001

6630249

Kabel połączeniowy, złącze żeńskie M12, proste, 3-styk., długość kabla: 2 m, materiał powłoki ochronnej: włókna aramidowe, żółty; temperatura szczytowa: 200 °C

