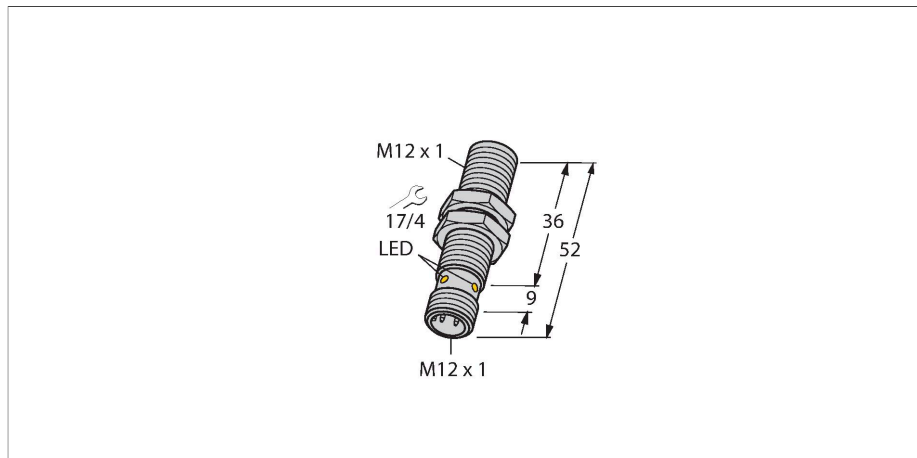


BI6U-M12-IOL6X2-H1141

Czujnik indukcyjny – Komunikacja i konfiguracja IO-Link



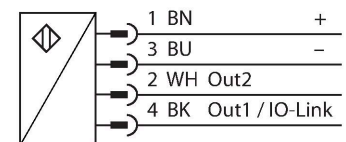
Dane techniczne

Typ	BI6U-M12-IOL6X2-H1141
Nr kat.	1644873
Dane ogólne	
Znamionowy zakres detekcji	6 mm
Warunki montażowe	Powierzchniowy
Bezpieczny zasięg roboczy	$\leq (0,81 \times S_n)$ mm
Dokładność powtarzalności	$\leq 2\%$ pełnej skali
Dryft temperaturowy	$\leq \pm 10\%$
Histeresa	3...15 %
Dane elektryczne	
Napięcie robocze U_B	10...30 V DC
Tętnienie U_{ss}	$\leq 10\% U_{Bmax}$
Prąd znamionowy DC I_B	≤ 150 mA
Prąd bez obciążenia	≤ 27 mA
Prąd szczytkowy	≤ 0.1 mA
Napięcie testowe izolacji	0.5 kV
Zabezpieczenie przed zwarciami	tak/Cykliczne
Spadek napięcia przy I_B	≤ 1.8 V
Zabezpieczenie przed przerwaniem przewodu / odwrotną polaryzacją	tak/Całkowite
Protokół komunikacyjny	IO-Link
Funkcja wyjścia	4-przewodowy, Styk NO/NZ, PNP/NPN
Wyjście 1	Wyjście dwustanowe lub tryb IO-Link
Wyjście 2	Wyjście dwustanowe
stabilność w polu DC	300 mT
stabilność w polu AC	300 mT _{ss}
Częstotliwość przełączania	0.5 kHz

Cechy charakterystyczne

- Obudowa cylindryczna gwintowana M12 × 1
- Mosiądz chromowany
- Współczynnik 1 dla wszystkich metali
- Klasa ochrony IP68
- Odporność na pola magnetyczne
- Duży zakres detekcji
- 4-przewodowy DC, 10...30 VDC
- Złącze M12 x 1
- Konfiguracja i komunikacja za pośrednictwem IO-Link v1.1 albo standardowego I/O
- Wyjścia elektryczne można konfigurować niezależnie
- Zakres detekcji można parametryzować wg wyjścia i histerezy
- Identyfikacja za pomocą 32-bajtowej pamięci
- Monitorowanie temperatury w ramach zadanych zakresów
- Różne funkcje monitorowania timera i impulsów

Schemat podłączenia



Zasada działania

Czujniki indukcyjne przeznaczone są do bezkontaktowej detekcji metalowych obiektów. Czujniki indukcyjne uprox3 posiadają szczególne zalety ze względu na zastosowanie w nich opatentowanego systemu cewek. Wyróżniają się one dzięki optymalnej odległości między przełącznikami, maksymalnej elastyczności, niezawodnemu działaniu oraz skutecznej standaryzacji. Dodatkową zaletą czujników uprox3 IO-

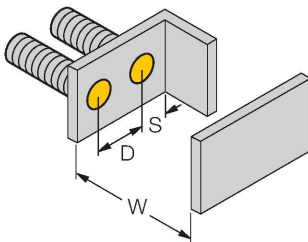
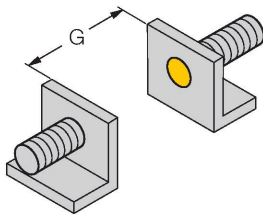
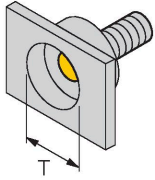
Dane techniczne

Link jest możliwość ustawienia określonych parametrów w zdefiniowanym zakresie, a także skonfigurowania różnych funkcji urządzenia zgodnie z wymaganiami klienta przy użyciu modułu nadrzędnego (master) IO-Link. Więcej informacji na temat czujników aprox3 IO-Link znajduje się w instrukcji obsługi.

IO-Link	
Specyfikacja IO-Link	V 1.1
IO-Link port type	Class A
Communication mode	COM 2 (38.4 kBaud)
Process data width	16 bit
Switchpoint information	2 bit
Status bit information	3 bit
Frame type	2,2
Minimum cycle time	8 ms
Funkcja styk 4	IO-Link
Function Pin 2	DI
Maximum cable length	20 m
W zestawie SIDI GSDML	Tak
Dane mechaniczne	
Wykonanie	Cylindryczne gwintowane, M12 x 1
Wymiary	52 mm
Materiał obudowy	Metal, CuZn, Chromowane
Materiał powierzchni aktywnej	tworzywo sztuczne, LCP
Maks. moment dokręcenia nakrętki obudowy	7 Nm
Połączenie elektryczne	Złącze, M12 × 1
Warunki środowiskowe	
Temperatura pracy	-25...+70 °C
Odporność na wibracje	55 Hz (1 mm)
Odporność na uderzenia	30 g (11 ms)
Stopień ochrony	IP68
MTTF	874 rok/lata zgodnie z SN 29500 (Ed. 99) 40 °C
Wskaźnik napięcia zasilania	LED, zielony
Wskaźnik stanu przełączenia	LED, Żółty

Instrukcja montażu

Instrukcja montażu / Opis



Dystans D 24 mm

Dystans W 3 x Sn

Dystans T 3 x B

Dystans S 1,5 x B

Dystans G 6 x Sn

Średnica powierzchni aktywnej B

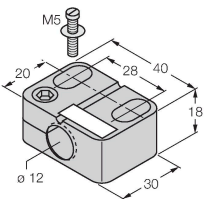
Czujnik wraz z półobojmą BSS-12 można zamontować z użyciem momentu obrotowego do 0,5 Nm w dowolnym kierunku.

Akcesoria

BST-12B

6947212

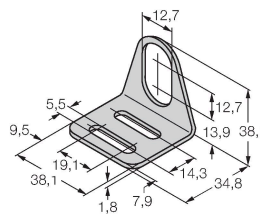
Obejma montażowa dla czujników cylindrycznych gwintowanych; materiał: PA6



MW12

6945003

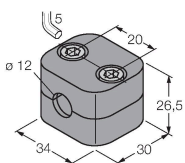
Wspornik montażowy dla czujników cylindrycznych gwintowanych; materiał: Stal nierdzewna A2 1.4301 (AISI 304)



BSS-12

6901321

Uchwyt montażowy dla czujników cylindrycznych gwintowanych i gładkich; materiał: Polipropylen



Akcesoria

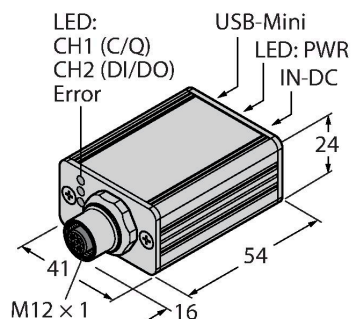
Rysunek wymiarowy	Typ	Nr kat.	
	RKC4.4T-2/TEL	6625013	



Kabel połączeniowy, złącze żeńskie M12, proste, 4-styk., długość kabla: 2 m, materiał powłoki: PVC, czarny; aprobatą cULus

Akcesoria

Rysunek wymiarowy	Typ	Nr kat.	
	USB-2-IOL-0002	6825482	



Master IO-Link ze zintegrowanym portem USB