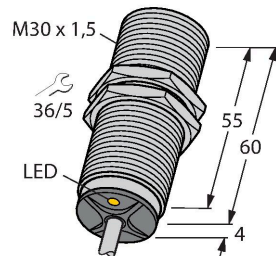


# BI20U-M30-VP6X 7M

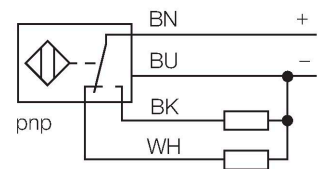
## Czujnik indukcyjny



### Cechy charakterystyczne

- Połączenie gwintowane tuby M30 × 1,5
- Mosiądz chromowany
- Współczynnik 1 dla wszystkich metali
- Odporność na pola magnetyczne
- Duży zakres detekcji
- 4-przewodowy DC, 10...30 VDC
- komplementarne wyjście PNP
- przewód

### Schemat podłączenia



### Zasada działania

Czujniki indukcyjne przeznaczone są do bezkontaktowej detekcji metalowych obiektów. Czujniki indukcyjne uProx3 posiadają szczególne zalety ze względu na zastosowanie w nich opatentowanego systemu cewek. Wyróżniają się one dzięki optymalnej odległości między przełącznikami, maksymalnej elastyczności, niezawodnemu działaniu oraz skutecznej standaryzacji.

### Dane techniczne

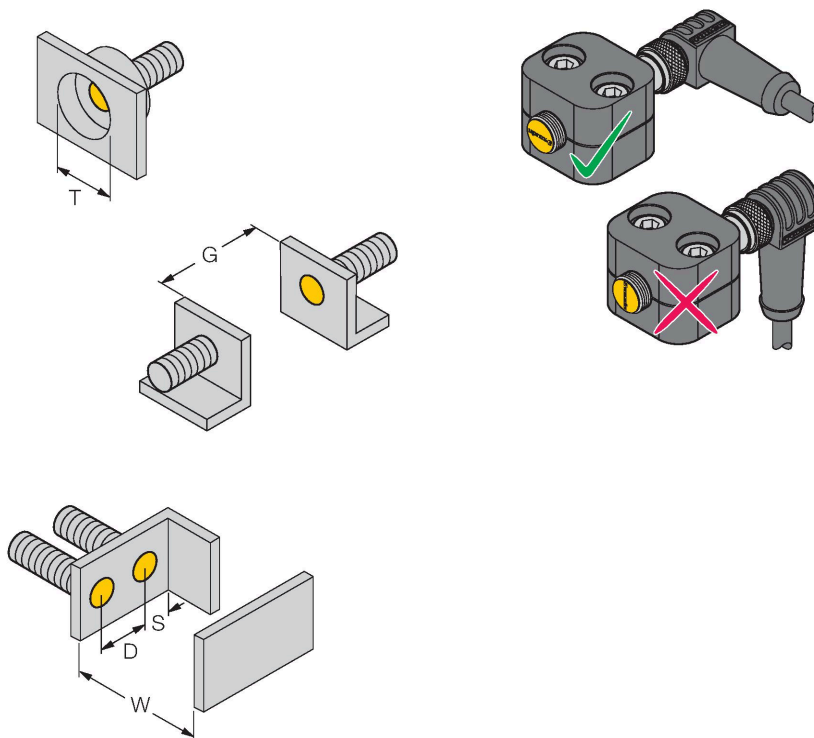
Typ	BI20U-M30-VP6X 7M
Nr kat.	1644887
<b>Dane ogólne</b>	
Znamionowy zakres detekcji	20 mm
Warunki montażowe	Powierzchniowy
Bezpieczny zasięg roboczy	$\leq (0,81 \times S_n)$ mm
Dokładność powtarzalności	$\leq 2\%$ pełnej skali
Dryft temperaturowy	$\leq \pm 10\%$
Histeresa	3...15 %
<b>Dane elektryczne</b>	
Napięcie zasilania	10...30 V DC
Tętnienie szczytkowe	$\leq 10\% U_{ss}$
Nominalny prąd zasilania DC	$\leq 200$ mA
Prąd bez obciążenia	25 mA
Prąd szczytkowy	$\leq 0.1$ mA
Napięcie testowe izolacji	$\leq 0.5$ kV
Zabezpieczenie przed zwarciami	tak / Cykliczne
Spadek napięcia przy $I_0$	$\leq 1.8$ V
Ochrona przed przerwą w obwodzie/odwrotną polaryzacją	tak / Całkowite
Funkcja wyjścia	4-przewodowy, Styk przełączny, PNP
stabilność w polu DC	300 mT
stabilność w polu AC	300 mT <sub>ss</sub>
Częstotliwość przełączania	1 kHz
<b>Dane mechaniczne</b>	
Wykonanie	Cylindryczne gwintowane, M30 x 1.5
Wymiary	64 mm

## Dane techniczne

Materiał obudowy	Metal, CuZn, Chromowane
Materiał powierzchni aktywnej	tworzywo sztuczne, LCP
Zakończenie	Tworzywo sztuczne:, EPTR
Maks. moment dokręcenia nakrętki obudowy	50 Nm
Połączenie elektryczne	Kabel
Typ przewodu	Ø 5.2 mm, Szary, LifYY, PVC, 7 m
Przekrój przewodu	4 x 0.34 mm <sup>2</sup>
<b>Warunki środowiskowe</b>	
Temperatura pracy	-25...+70 °C
Odporność na wibracje	55 Hz (1 mm)
Odporność na uderzenia	30 g (11 ms)
Stopień ochrony	IP68
MTTF	874 rok/lata zgodnie z SN 29500 (Ed. 99) 40 °C
Wskaźnik stanu przełączenia	LED, Żółty

## Instrukcja montażu

### Instrukcja montażu / Opis



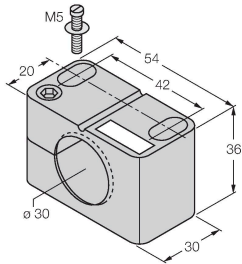
Dystans D	60 mm
Dystans W	3 x Sn
Dystans T	3 x B
Dystans S	1,5 x B
Dystans G	6 x Sn
Średnica powierzchni aktywnej B	Ø 30 mm

Instalując czujnik w połączeniu z przedstawionym na ilustracji zaciskiem kablowym należy zadbać o odpowiednie dopasowanie. Zostało ono opisane na przedniej pokrywie czujnika uprox i odpowiednim schemacie instalacji.

## Akcesoria

BST-30B

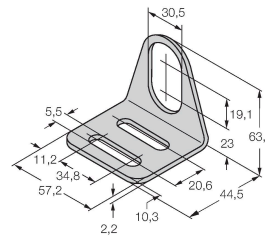
6947216



Obejma montażowa dla czujników cylindrycznych gwintowanych; materiał: PA6

MW-30

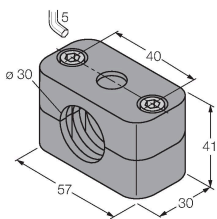
6945005



Wspornik montażowy dla czujników cylindrycznych gwintowanych; materiał: Stal nierdzewna A2 1.4301 (AISI 304)

BSS-30

6901319



Uchwyt montażowy dla czujników cylindrycznych gwintowanych i gładkich; materiał: Polipropylen