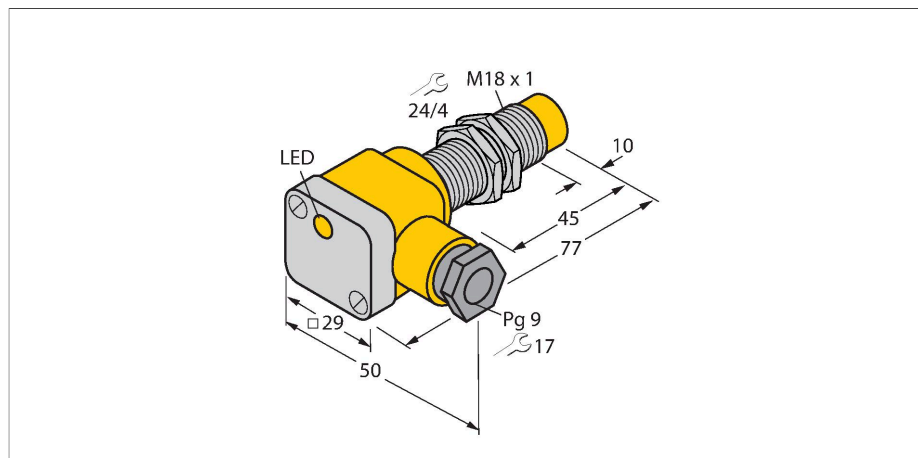


# NI12U-EG18SK-AN6X

## Czujnik indukcyjny



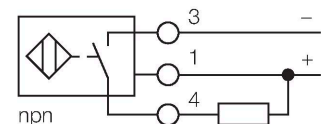
### Cechy charakterystyczne

- gwintowany cylinder M18x1
- stal nierdzewna 1.4301
- Współczynnik 1 dla wszystkich metali
- Klasa ochrony IP68
- Odporność na pola magnetyczne
- Rozszerzony zakres temperatur
- wysoka częstotliwość przełączania
- Automatyczna kompensacja chroni przed wstępnym tłumieniem
- 3-przewodowy DC, 10...30 VDC
- wyjście NPN NO
- terminal zaciskowy

### Dane techniczne

Typ	NI12U-EG18SK-AN6X
Nr kat.	1645420
<b>Dane ogólne</b>	
Znamionowy zakres detekcji	12 mm
Warunki montażowe	Niepowierzchniowy, możliwe częściowe zabudowanie
Bezpieczny zasięg roboczy	$\leq (0,81 \times S_n)$ mm
Dokładność powtarzalności	$\leq 2 \%$ pełnej skali
Dryft temperaturowy	$\leq \pm 10 \%$ $\leq \pm 20 \%$ , $\leq -25 \text{ }^\circ\text{C}$ v $\geq +70 \text{ }^\circ\text{C}$
Histereza	3...15 %
<b>Dane elektryczne</b>	
Napięcie zasilania	10...30 V DC
Tętnienie szczytkowe	$\leq 10 \%$ $U_{ss}$
Nominalny prąd zasilania DC	$\leq 200$ mA
Prąd bez obciążenia	25 mA
Prąd szczytkowy	$\leq 0.1$ mA
Napięcie testowe izolacji	$\leq 0.5$ kV
Zabezpieczenie przed zwarciami	tak / Cykliczne
Spadek napięcia przy $I_a$	$\leq 1.8$ V
Ochrona przed przerwą w obwodzie/odwrotną polaryzacją	tak / Całkowite
Funkcja wyjścia	3-przewodowy, Styk NO, NPN
stabilność w polu DC	300 mT
stabilność w polu AC	300 mT <sub>ss</sub>
Klasa ochrony	□
Częstotliwość przełączania	1 kHz

### Schemat podłączenia



### Zasada działania

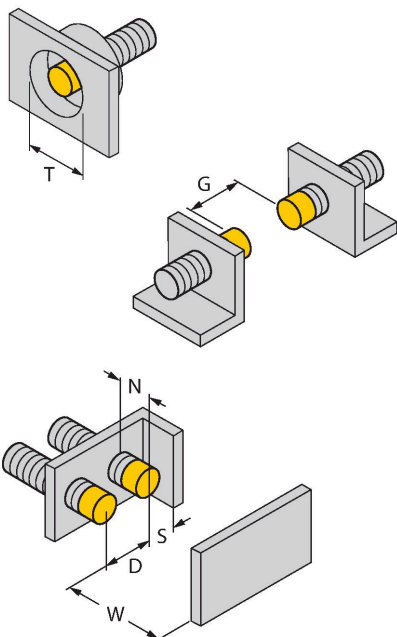
Czujniki indukcyjne przeznaczone są do bezkontaktowej detekcji metalowych obiektów. Czujniki uprox Factor 1 mają istotne zalety dzięki zastosowaniu w nich opatentowanego systemu cewek niezawierającego ferrytu. Wykrywają wszystkie metale z tej samej, dużej odległości oraz są odporne na pola magnetyczne.

## Dane techniczne

Dane mechaniczne	
Wykonanie	Cylindryczne gwintowane, M18 x 1
Wymiary	77 mm
Materiał obudowy	Stal nierdzewna, 1.4301 (AISI 304)
Materiał osłony terminala zaciskowego	tworzywo sztuczne, Ultem
Materiał obudowy terminala zaciskowego	tworzywo sztuczne, PA12-GF30
Materiał powierzchni aktywnej	tworzywo sztuczne, PBT
Maks. moment dokręcenia nakrętki obudowy	25 Nm
Połączenie elektryczne	Komora zacisku
Maks. średnica przewodu	≤ 2.5 mm <sup>2</sup>
Zewnętrzna średnica przewodu	4.5...8 mm
Warunki środowiskowe	
Temperatura pracy	-30...+85 °C
Odporność na wibracje	55 Hz (1 mm)
Odporność na uderzenia	30 g (11 ms)
Stopień ochrony	IP68
MTTF	874 rok/lata zgodnie z SN 29500 (Ed. 99) 40 °C
Wskaźnik stanu przełączenia	LED, Żółty
W zestawie	dławik kablowy; 2 uszczelki z tworzywa sztucznego

## Instrukcja montażu

### Instrukcja montażu / Opis



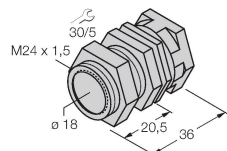
Dystans D	3 x B
Dystans W	3 x Sn
Dystans T	3 x B
Dystans S	1,5 x B
Dystans G	6 x Sn
Dystans N	2 x Sn
Średnica powierzchni aktywnej	Ø 18 mm
B	

## Akcesoria

QM-18

6945102

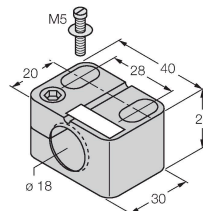
Uchwyt szybkiego montażu z zamkiem; materiał: mosiądz chromowany. Gwint męski M24 × 1,5. Uwaga: Stosowanie uchwytów szybkiego montażu może spowodować zmianę zakresu detekcji czujników zbliżeniowych.



BST-18B

6947214

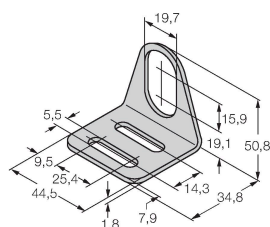
Obejma montażowa dla czujników cylindrycznych gwintowanych; materiał: PA6



MW-18

6945004

Wspornik montażowy dla czujników cylindrycznych gwintowanych; materiał: Stal nierdzewna A2 1.4301 (AISI 304)



BSS-18

6901320

Uchwyt montażowy dla czujników cylindrycznych gwintowanych i gładkich; materiał: Polipropylen

