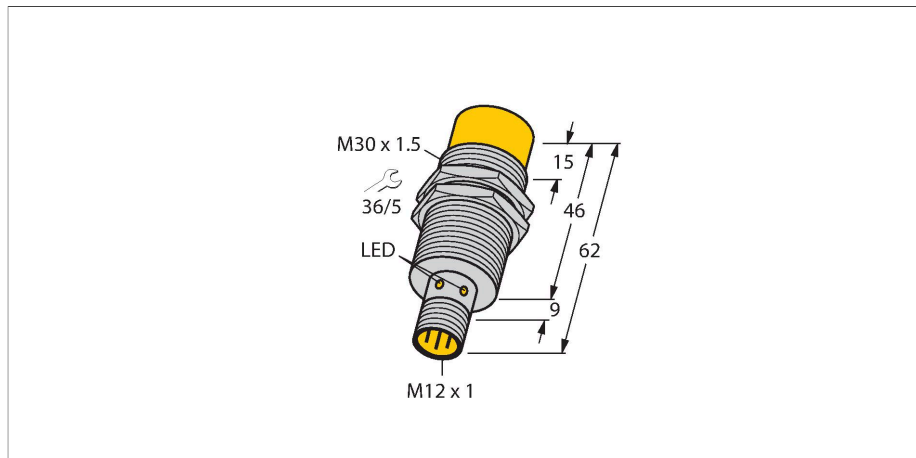


NI30U-EM30-AP6X-H1141

Czujnik indukcyjny – z rozszerzonym zakresem detekcji



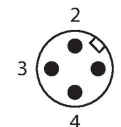
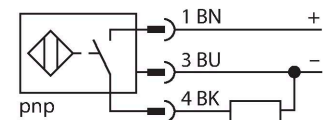
Cechy charakterystyczne

- Połączenie gwintowane tuby M30 × 1,5
- Stal nierdzewna 1.4301
- Współczynnik 1 dla wszystkich metali
- Klasa ochrony IP68
- Odporność na pola magnetyczne
- Duży zakres detekcji
- Zintegrowana ochrona przed tłumieniem początkowym
- Niewielkie wymagane strefy wolne od metalu
- 3-przewodowy DC, 10...30 VDC
- wyjście PNP NO
- złącze M12 x 1

Dane techniczne

Typ	NI30U-EM30-AP6X-H1141
Nr kat.	1646632
Dane ogólne	
Znamionowy zakres detekcji	30 mm
Warunki montażowe	Niepowierzchniowy
Bezpieczny zasięg roboczy	$\leq (0,81 \times S_n)$ mm
Dokładność powtarzalności	$\leq 2\%$ pełnej skali
Dryft temperaturowy	$\leq \pm 10\%$
	$\leq \pm 15\%$, $\leq -25\text{ °C}$ v $\geq +70\text{ °C}$
Histereza	3...15 %
Dane elektryczne	
Napięcie robocze U_B	10...30 V DC
Tętnienie U_{ss}	$\leq 10\%$ U_{Bmax}
Prąd znamionowy DC I_B	≤ 200 mA
Prąd bez obciążenia	≤ 25 mA
Prąd szczytkowy	≤ 0.1 mA
Napięcie testowe izolacji	0.5 kV
Zabezpieczenie przed zwarciami	tak/Cykliczne
Spadek napięcia przy I_B	≤ 1.8 V
Zabezpieczenie przed przerwaniem przewodu / odwrotną polaryzacją	tak/Całkowite
Funkcja wyjścia	3-przewodowy, Styk NO, PNP
stabilność w polu DC	300 mT
stabilność w polu AC	300 mT _{ss}
Klasa ochrony	☐
Częstotliwość przełączania	1 kHz

Schemat podłączenia



Zasada działania

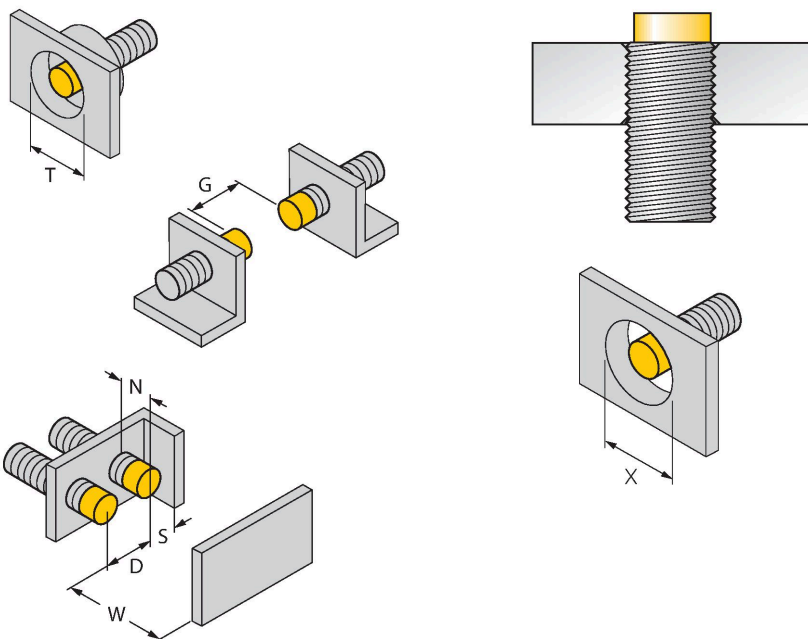
Czujniki indukcyjne przeznaczone są do bezkontaktowej detekcji metalowych obiektów. Czujniki uprox+ posiadają szczególne zalety ze względu na zastosowanie w nich opatentowanego systemu cewek. Wyróżniają się one dzięki optymalnej odległości między przełącznikami, maksymalnej elastyczności, niezawodnemu działaniu oraz skutecznej standaryzacji.

Dane techniczne

Dane mechaniczne	
Wykonanie	Cylindryczne gwintowane, M30 x 1.5
Wymiary	62 mm
Materiał obudowy	Stal nierdzewna, 1.4301 (AISI 304)
Materiał powierzchni aktywnej	tworzywo sztuczne, LCP
Maks. moment dokręcenia nakrętki obudowy	75 Nm
Połączenie elektryczne	Złącze, M12 x 1
Warunki środowiskowe	
Temperatura pracy	-30...+85 °C
Odporność na wibracje	55 Hz (1 mm)
Odporność na uderzenia	30 g (11 ms)
Stopień ochrony	IP68
MTTF	874 rok/lata zgodnie z SN 29500 (Ed. 99) 40 °C
Wskaźnik stanu przełączenia	LED, Żółty

Instrukcja montażu

Instrukcja montażu / Opis



Dystans D	135 mm
Dystans W	3 x Sn
Dystans T	3 x B
Dystans S	1,5 x B
Dystans G	6 x Sn
Dystans N	2 x Sn
Średnica powierzchni aktywnej B	Ø 30 mm

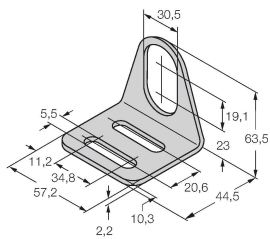
Wszystkie cylindryczne niepowierzchniowe czujniki uprox®+ mogą być wkręcane w całości, aż do górnej krawędzi cylindra. W tej pozycji czujnik pracuje bezpiecznie przy redukcji zakresu detekcji o 20 %.

W przypadku montażu na płycie z otworem należy zachować odległość X = 140 mm.

Akcesoria

MW30

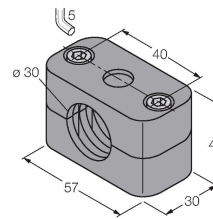
6945005



Wspornik montażowy dla czujników cylindrycznych gwintowanych; materiał: Stal nierdzewna A2 1.4301 (AISI 304)

BSS-30

6901319



Uchwyt montażowy dla czujników cylindrycznych gwintowanych i gładkich; materiał: Polipropylen

Akcesoria

Rysunek wymiarowy

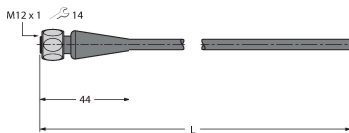
Typ

Nr kat.

RKH4-2/TFE

6935482

Kabel połączeniowy, złącze żeńskie M12, proste, 3-styk., nakrętka ze stali nierdzewnej, długość kabla: 2 m, materiał powłoki: PVC, szary; zakres temperatur: -25...+80 °C



RKH4-2/TFG

6934384

Kabel połączeniowy, złącze żeńskie M12, proste, 3-styk., nakrętka ze stali nierdzewnej, długość kabla: 2 m, materiał powłoki: TPE, szary; zakres temperatur: -40...+105 °C

