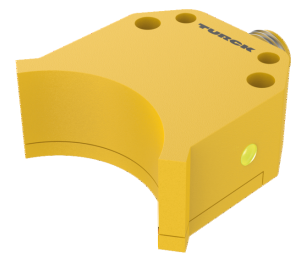
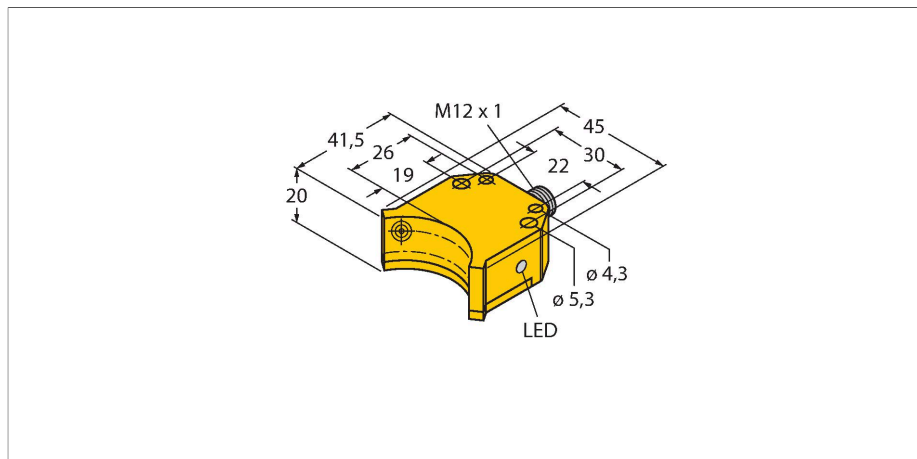


NI4-DS20-2AP6X2-H1141

Czujnik indukcyjny – czujnik podwójny dla napędów obrotowych



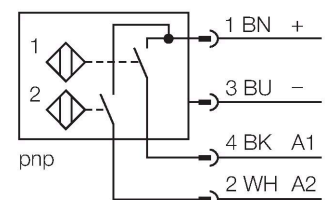
Dane techniczne

Typ	NI4-DS20-2AP6X2-H1141
Nr kat.	1650020
Dane ogólne	
Znamionowy zakres detekcji	4 mm
Warunki montażowe	Niepowierzchniowy, Dozwolony montaż na metalowej powierzchni po stronie bez nadruków (z tyłu)
Współczynniki korekcji	St37 = 1; Al = 0,3; stal nierdzewna = 0,7; Ms = 0,4
Dokładność powtarzalności	≤ 2 % pełnej skali
Dryft temperaturowy	≤ ±10 %
Histeresa	3...15 %
Dane elektryczne	
Napięcie zasilania	10...30 V DC
Tętnienie szczytkowe	≤ 10 % U _{ss}
Nominalny prąd zasilania DC	≤ 200 mA
Prąd bez obciążenia	15 mA
Prąd szczytkowy	≤ 0.1 mA
Napięcie testowe izolacji	≤ 0.5 kV
Zabezpieczenie przed zwarcieniem	tak / Cykliczne
Spadek napięcia przy I _o	≤ 1.8 V
Ochrona przed przerwą w obwodzie/odwrotną polaryzacją	Całkowite
Funkcja wyjścia	4-przewodowy, Styk NO, PNP
Częstotliwość przełączania	0.05 kHz
Dane mechaniczne	
Wykonanie	czujnik podwójny dla napędów obrotowych, DS20

Cechy charakterystyczne

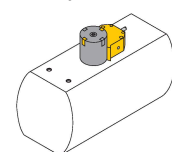
- obudowa prostopadłościenna typu DS20
- tworzywo sztuczne PBT-GF30-VO
- dwa dwustanowe wyjścia monitorujące pozycję elementu obrotowego
- do montażu na wszystkich standardowych elementach wykonawczych
- 2 wyjścia PNP NO
- 4-przewodowy DC, 10...30 VDC

Schemat podłączenia



Zasada działania

Czujniki indukcyjne przeznaczone są do bezkontaktowej detekcji metalowych obiektów. Czujniki podwójne zostały specjalnie zaprojektowane do detekcji stanu zaworów i napędów obrotowych. Łączą one zalety pewności pracy czujników indukcyjnych oraz elastyczności zastosowania systemów w obudowach modułowych.



Dane techniczne

Wymiary	42 x 45 x 20 mm
Materiał obudowy	Tworzywo sztuczne, PBT-GF30-V0
Materiał powierzchni aktywnej	tworzywo sztuczne, PBT-GF30-V0
Maks. moment dokręcenia nakrętki obudowy	3 Nm
Połączenie elektryczne	Złącze, M12 × 1
Warunki środowiskowe	
Temperatura pracy	-25...+70 °C
Odporność na wibracje	55 Hz (1 mm)
Odporność na uderzenia	30 g (11 ms)
Stopień ochrony	IP67
MTTF	2283 rok/lata zgodnie z SN 29500 (Ed. 99) 40 °C
Wskaźnik stanu przełączenia	2 x LED, Żółty/żółty

Akcesoria

BTS-DS20-TP1	6900155		Element montażowy (krążek) do podwójnych czujników; tłumiona pozycja końcowa; rozstaw otworów na powierzchni gniazda: 80 × 30 mm; wysokość trzpienia mocującego (przedłużenia trzpienia): 20 mm/Ø: maks 30 mm	BTS-DS20-TK1	6900156		Element montażowy (krążek) do podwójnych czujników; tłumiona pozycja końcowa; rozstaw otworów na powierzchni gniazda: 80 × 30 mm (130 × 30 mm); wysokość trzpienia mocującego (przedłużenia trzpienia): 30 mm/Ø: maks 30 mm
BTS-DS20-KEY	6900136		Element montażowy (krążek) do podwójnych czujników; tłumiona pozycja końcowa i regulacja punktu przełączenia; rozstaw otworów na powierzchni gniazda: 80 × 30 mm (130 × 30 mm); wysokość trzpienia mocującego (przedłużenia trzpienia): 20 mm/Ø: maks 22 mm				

Akcesoria

Rysunek wymiarowy	Typ	Nr kat.	
	RKC4.4T-2/TEL	6625013	Kabel połączeniowy, złącze żeńskie M12, proste, 4-styk., długość kabla: 2 m, materiał powłoki: PVC, czarny; aprobatą cULus