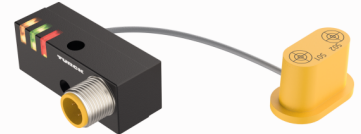
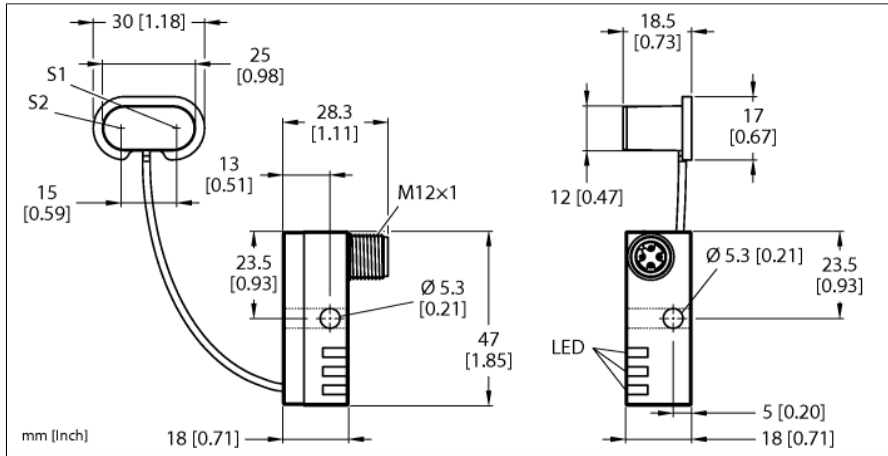


# Czujnik indukcyjny

## Zestaw monitorujący do napinaczy pneumatycznych

### NI1.5-VEP-2AP6-0.185-FS4.4X3/S304



Typ	NI1.5-VEP-2AP6-0.185-FS4.4X3/S304
Nr kat.	1650123
Special version	S304 Odpowiednik: 2 x Ni.../Bi...-AP(N)6/S34. Funkcjonalność dla DeviceNet. Zdefiniowana długość na złączu FS4.4/FS4.4K lub FSF5.5/FSF5.5K (z połączeniem PE) lub FS4.4X3. Przykładowe zamówienie: Ni2-Q6.5-AP6-0.1-FSF4.4X3/S304

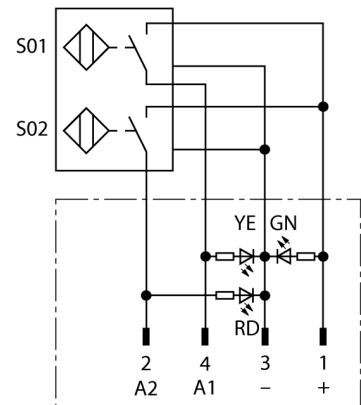
Dane ogólne	
Znamionowy zakres detekcji $S_n$	1.5 mm
Warunki montażowe	Niepowierzchniowy
Bezpieczny zasięg roboczy	$\leq (0,81 \times S_n)$ mm
Współczynniki korekcji	St37 = 1; Al = 0,3; stal nierdzewna = 0,7; Ms = 0,4
Dokładność powtarzalności	$\leq 2\%$ pełnej skali
Dryft temperaturowy	$\leq \pm 10\%$
Histeresa	3...15 %

Dane elektryczne	
Napięcie robocze $U_b$	10...30 V DC
Tętnienie $U_{ss}$	$\leq 10\% U_{Bmax}$
Prąd znamionowy DC $I_b$	$\leq 150$ mA
Prąd szczytkowy	$\leq 0.1$ mA
Napięcie testowe izolacji	0.5 kV
Zabezpieczenie przed zwarciami	tak/Cykliczne
Spadek napięcia przy $I_b$	$\leq 1.8$ V
Funkcja wyjścia	4-przewodowy, Styk NO, PNP
Częstotliwość przełączania	0.03 kHz

Dane mechaniczne	
Wykonanie	Zestaw do kontroli napinaczy, VEP
Wymiary	47 x 18 x 18 mm
Materiał obudowy	Tworzywo sztuczne, PBT-GF20-V0
Materiał powierzchni aktywnej	tworzywo sztuczne, PP GR-15
Połączenie elektryczne	Złącze, M12 x 1
Typ przewodu	$\varnothing 3$ mm, Szary, Lif9Y-11Y, PUR, 0.185 m
Przekrój przewodu	4 x 0.14 mm <sup>2</sup>

- Blok zasilania VEP z dwoma podłączonymi czujnikami i diodami LED
- Złącze M12 x 1
- Tworzywo sztuczne, PBT-GF20-V0
- Odporność na pola magnetyczne (odporność na iskry spawalnicze), dla pól DC i AC o natężeniu do 100 mT
- 2 wyjścia PNP NO
- 4-przewodowy DC, 10...30 VDC

#### Schemat podłączenia



#### Zasada działania

Firma TURCK oferuje specjalne, wygodne w stosowaniu, zestawy monitorujące do zaciągów zasilających składające się z dwóch miniaturowych czujników realizujących detekcję „otwarcia/zamknięcia”. Ta rodzina produktów umożliwia prawie nieograniczoną liczbę konfiguracji czterech bloków zasilających z ponad 40 typami czujników.

Warunki środowiskowe	
Temperatura pracy	-25...+70 °C
Odporność na wibracje	55 Hz (1 mm)
Odporność na uderzenia	30 g (11 ms)
Stopień ochrony	IP67
MTTF	2283 rok/lata zgodnie z SN 29500 (Ed. 99) 40 °C
Wskaźnik napięcia zasilania	
	LED, zielony
Wskaźnik stanu przełączenia	
	2 x LED, Żółty/czerwony