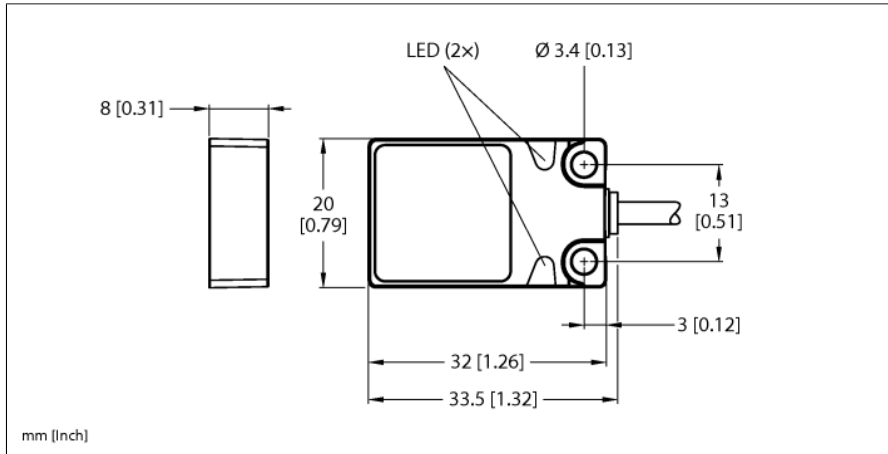


# Czujnik indukcyjny z rozszerzonym zakresem detekcji BI8U-Q08-AP6X2-0.6-RS4/S1160



Typ	BI8U-Q08-AP6X2-0.6-RS4/S1160
Nr kat.	1662028

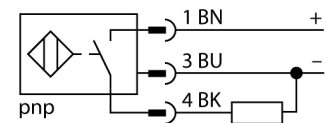
Special version	S1160 Odpowiednik:Przewód odporny na spawanie
-----------------	---

Dane ogólne	
Znamionowy zakres detekcji $S_n$	8 mm
Warunki montażowe	Powierzchniowy
Bezpieczny zasięg roboczy	$\leq (0,81 \times S_n)$ mm
Dokładność powtarzalności	$\leq 2\%$ pełnej skali
Dryft temperaturowy	$\leq \pm 10\%$
Histeresa	3...15 %

Dane elektryczne	
Napięcie robocze $U_b$	10...30 V DC
Tętnienie $U_{ss}$	$\leq 10\% U_{bmax}$
Prąd znamionowy DC $I_b$	$\leq 200$ mA
Prąd szczytkowy	$\leq 0.1$ mA
Napięcie testowe izolacji	0.5 kV
Zabezpieczenie przed zwarcie	tak/Cykliczne
Spadek napięcia przy $I_b$	$\leq 1.8$ V
Zabezpieczenie przed przerwaniem przewodu / odwrotną polaryzacją	tak/Calkowite
Funkcja wyjścia	3-przewodowy, Styk NO, PNP
stabilność w polu DC	300 mT
stabilność w polu AC	300 mT <sub>ss</sub>
Częstotliwość przełączania	0.25 kHz

- Prostopadłościenny, wysokość 8 mm
- Górna powierzchnia aktywna
- Metal, zamak, niklowany
- Współczynnik 1 dla wszystkich metali
- Zwiększona odległość przełączania
- Klasa ochrony IP68
- Odporność na pola magnetyczne
- Możliwość montażu na metalu
- 3-przewodowy DC, 10...30 VDC
- wyjście PNP NO
- przewód zakończony złączem M12 x 1

## Schemat podłączenia



## Zasada działania

Czujniki indukcyjne przeznaczone są do bezkontaktowej detekcji metalowych obiektów. Czujniki uprox+ posiadają szczególne zalety ze względu na zastosowanie w nich opatentowanego systemu cewek. Wyróżniają się one dzięki optymalnej odległości między przełącznikami, maksymalnej elastyczności, niezawodnemu działaniu oraz skutecznej standaryzacji.

Dane mechaniczne	
Wykonanie	Prostopadłościenny, Q08
Wymiary	32 x 20 x 8 mm
Materiał obudowy	Metal, Zamak, Niklowane
Materiał powierzchni aktywnej	tworzywo sztuczne, PP, żółta
Materiał nakrętki	metal, CuZn, niklowane
Połączenie elektryczne	Kabel ze złączem, M12 × 1
Typ przewodu	Ø 3 mm, Szary, Lif9Y-11Y, PUR, 0.6 m Przeznaczenie do łańcuchów kablowych (E-ChainSystems®) zgodnie z deklaracją producenta H1063M
Przekrój przewodu	3 x 0.14 mm <sup>2</sup>
Warunki środowiskowe	
Temperatura pracy	-25...+70 °C
Odporność na wibracje	55 Hz (1 mm)
Odporność na uderzenia	30 g (11 ms)
Stopień ochrony	IP68
MTTF	874 rok/lata zgodnie z SN 29500 (Ed. 99) 40 °C
Wskaźnik napięcia zasilania	
Wskaźnik napięcia zasilania	LED, zielony
Wskaźnik stanu przełączenia	
Wskaźnik stanu przełączenia	LED, Żółty