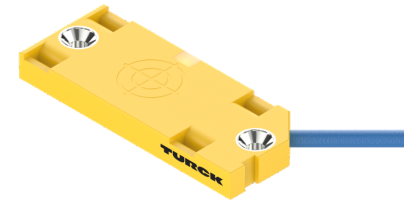
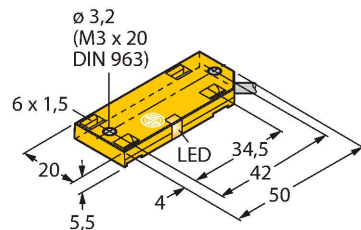


BC5-QF5.5-Y1X/S250 7M

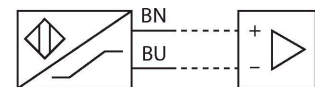
Czujnik pojemnościowy



Cechy charakterystyczne

- Prostokątny, wysokość 5,5 mm
- Duża powierzchnia aktywna z oznaczeniem ułatwiającym poprawny montaż
- Tworzywo sztuczne, PP
- Stałe ustawienia
- 2-przewodowy DC, nom. 8,2 V DC
- wyjście zgodne z DIN EN 60947-5-6 (NAMUR)
- Przewód
- ATEX: kategoria II 1 G, strefa Ex 0
- ATEX: kategoria II 1 D, strefa Ex 20
- SIL2 (tryb niskiego zapotrzebowania) zgodnie z IEC 61508, PL c zgodnie z ISO 13849-1 z konfiguracją HFT0
- SIL3 (tryb pełnego zapotrzebowania) zgodnie z IEC 61508, PL e zgodnie z ISO 13849-1 z konfiguracją nadmiarową HFT1

Schemat podłączenia



Zasada działania

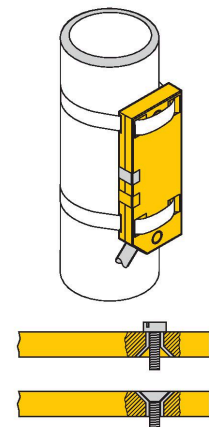
Czujniki pojemnościowe przeznaczone są do bezkontaktowej detekcji obiektów metalowych przewodzących i nieprzewodzących.

Dane techniczne

Typ	BC5-QF5.5-Y1X/S250 7M
Nr kat.	2030002
Nominalny zasięg detekcji (typ powierzchniowy)	5 mm
Nominalny zasięg detekcji (typ niepowierzchniowy)	5 mm
Bezpieczny zasięg roboczy	$\leq (0,72 \times S_n)$
Histeresa	1...20 %
Dryft temperaturowy	standardowe 20 %
Dokładność powtarzalności	≤ 2 % pełnej skali
Temperatura pracy	-25...+70 °C
Dane elektryczne	
Napięcie	Nom. 8.2 V DC
Pobór prądu w stanie wyłączenia	≤ 1.2 mA
Pobór prądu w stanie załączenia	≥ 2.1 mA
Częstotliwość przełączania	0.1 kHz
Częstotliwość oscylacji	Zgodnie z normą EN 60947-5-2, 8.2.6.2 Tabela 9: 0,1...2,0 MHz
Funkcja wyjścia	2-przewodowy, NAMUR
Testy/aprobata	
Certyfikaty zgodne z	KEMA 02 ATEX 1090X
Wewnętrzna pojemność (C)/indukcyjność (L)	150 nF/nieistotne
Oznaczenie urządzenia	Ex II 1 G Ex ia IIC T6 Ga/II 1 D Ex ia IIIC T135 °C Da (maks. $U_i = 20$ V, $I_i = 60$ mA, $P_i = 80$ mW)
Dane mechaniczne	
Wykonanie	Prostokątny, QF5,5

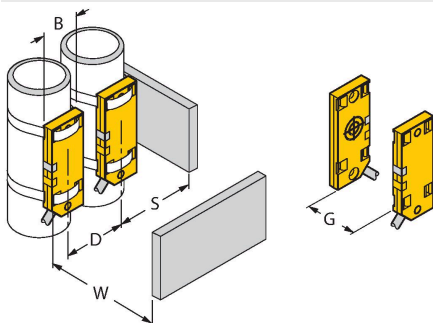
Dane techniczne

Wymiary	54 x 20.3 x 5.5 mm
Materiał obudowy	Tworzywo sztuczne, PP
Materiał powierzchni aktywnej	PP
Połączenie elektryczne	Kabel
Typ przewodu	Ø 3 mm, Niebieski, Lif9Y-11Y, PUR, 7 m
Przekrój przewodu	2 x 0.14 mm ²
Odporność na wibracje	55 Hz (1 mm)
Odporność na uderzenia	30 g (11 ms)
Stopień ochrony	IP67
MTTF	448 rok/lata zgodnie z SN 29500 (Ed. 99) 40 °C
Wskaźnik napięcia zasilania	zielony
Wskaźnik stanu przełączenia	LED, Żółty



Instrukcja montażu

Cechy charakterystyczne produktu



Dystans D	40 mm
Dystans W	30 mm
Dystans S	30 mm
Dystans G	60 mm
Średnica powierzchni aktywnej B	Ø 20 mm

Odległość minimalna została podana w odniesieniu do standardowego zakresu przełączania.
Zmiana czułości za pomocą potencjometru dezaktualizuje specyfikację karty katalogowej.

Instrukcja użytkownika

Zastosowanie zgodne z przeznaczeniem

Urządzenie spełnia wymogi dyrektywy 2014/34/WE i jest przeznaczone do stosowania w strefach zagrożonych wybuchem zgodnie z normami EN 60079-0:2018 i EN 60079-11:2012. Nadaje się również do stosowania w systemach bezpieczeństwa o poziomie SIL2 (IEC 61508) PL c (ISO 13849-1) z konfiguracją HFT0 i SIL3 (IEC 61508) PL e (ISO 13849-1) z konfiguracją z nadmiarową HFT1W celu zapewnienia zgodnej z przeznaczeniem eksploatacji urządzenia należy przestrzegać krajowych przepisów i dyrektyw.

Zastosowanie w strefach zagrożonych wybuchem zgodnych z klasyfikacją

II 1 G i II 1 D (grupa II, kategoria 1 G, element elektryczny dla strefy gazowej i kategoria 1 D, element elektryczny dla strefy pyłowej).

Oznaczenie (patrz urządzenie lub karta danych technicznych)

Ex II 1 G oraz Ex ia IIC T6 Ga, oraz Ex II 1 D Ex ia IIIC T135 °C Da zgodnie z EN 60079-0, -11

Lokalnie dopuszczalna temperatura otoczenia

-25...+70 °C

Instalacja / przekazanie do eksploatacji

Urządzenia te może instalować, podłączać i uruchamiać jedynie przeszkolony i wykwalifikowany personel. Wykwalifikowany personel musi posiadać wiedzę na temat klas ochronnych, dyrektyw i regulacji dotyczących wyposażenia elektrycznego stosowanego w strefach zagrożenia wybuchem. Należy sprawdzić czy klasyfikacja i oznaczenie na urządzeniu są zgodne z aktualnymi warunkami aplikacji.

Urządzenie to dopuszczone jest do stosowania tylko w obwodach Exi zgodnych z EN 60079-0 i EN 60079-11. Należy kontrolować maksymalne dopuszczalne parametry elektryczne. Czujnik po podłączeniu do obwodów innego typu nie może być stosowany w instalacjach Exi. Jeżeli komponenty wyposażenia są wzajemnie połączone, należy przeprowadzić czynność "Sprawdzenia iskrobezpieczeństwa" (EN 60079-14). Uwaga! W wypadku użytkowania w systemach bezpieczeństwa należy przestrzegać wszystkich wytycznych z podręcznika dotyczącego bezpieczeństwa.

Instrukcja instalacji i montażu

Należy unikać tworzenia się ładunków statycznych na przewodach i urządzeniach z tworzywa sztucznego. Urządzenie powinno się czyścić jedynie wilgotną ściereczką. Nie wolno urządzenia montować w miejscu występowania pyłu i należy unikać gromadzenia się na nim kurzu. Jeżeli urządzenie i przewód mogą zostać uszkodzone mechanicznie muszą być odpowiednio zabezpieczone. Muszą być też ekranowane w celu ochrony przez silnymi polami elektromagnetycznymi. Konfiguracja pinów i elektryczna specyfikacja może zostać odczytana z oznaczenia urządzenia lub karty katalogowej. W celu uniknięcia zanieczyszczenia urządzenia, zatyczki dławików lub złączy należy zdejmować tylko na chwilę przed podłączeniem.

Serwis/konserwacja

Naprawa nie jest możliwa. Certyfikacja wygasa, jeżeli urządzenie zostanie poddane naprawie lub modyfikacji przez kogoś innego niż producent. Wymienione zostały najważniejsze dane pojawiające się na certyfikacie.