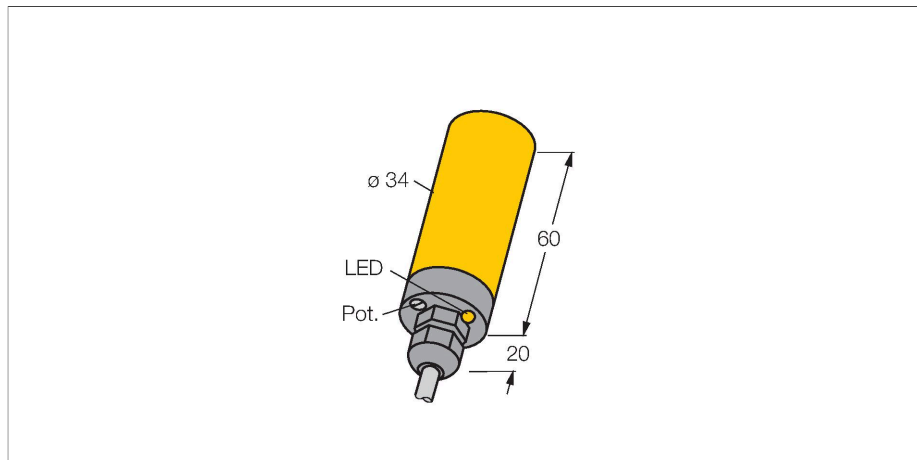


BC15-K34-VP4X

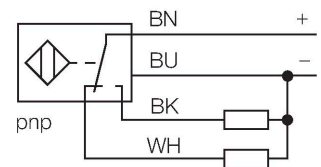
Czujnik pojemnościowy



Cechy charakterystyczne

- Gładki cylinder Ø 34mm
- Tworzywo sztuczne, PBT-GF30-V0
- Płynna regulacja za pomocą potencjometru
- 4-żyłowy DC, 10...65 V DC
- Styk przełączny, wyjście PNP
- Kabel

Schemat podłączenia



Zasada działania

Czujniki pojemnościowe przeznaczone są do bezkontaktowej detekcji obiektów metalowych przewodzących i nieprzewodzących.

Dane techniczne

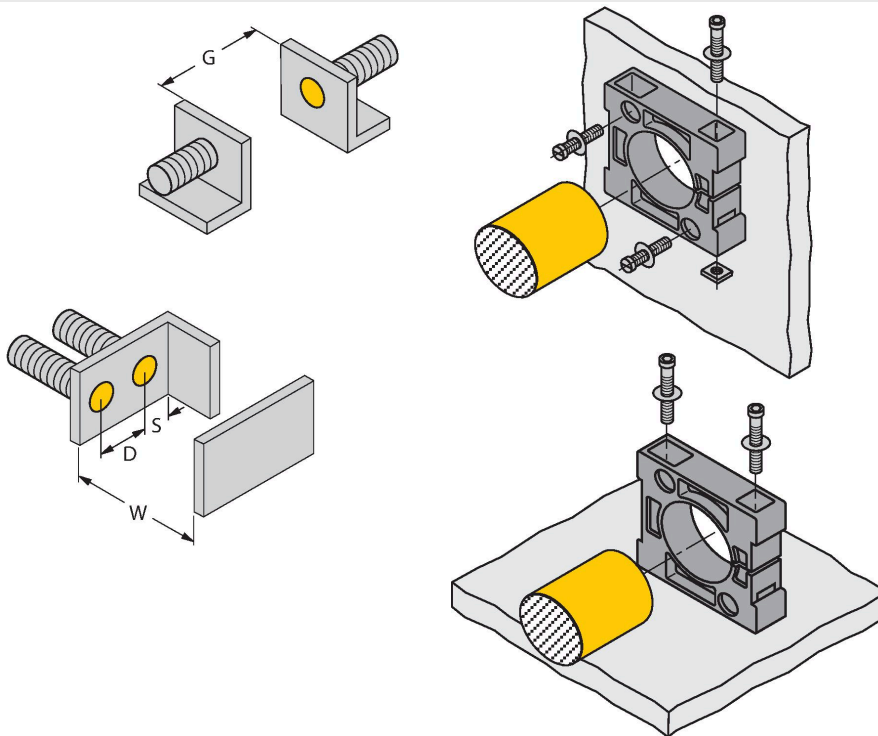
Typ	BC15-K34-VP4X
Nr kat.	2502124
Nominalny zasięg detekcji (typ powierzchniowy)	15 mm
Nominalny zasięg detekcji (typ niepowierzchniowy)	22.5 mm
Bezpieczny zasięg roboczy	$\leq (0,72 \times S_n)$
Histeresa	1...20 %
Dryft temperaturowy	standardowe 20 %
Dokładność powtarzalności	≤ 2 % pełnej skali
Temperatura pracy	-25...+70 °C
Dane elektryczne	
Napięcie zasilania	65 V DC
Tętnienie szczytkowe	≤ 10 % U_{ss}
Nominalny prąd zasilania DC	≤ 200 mA
Prąd bez obciążenia	≤ 15 mA
Prąd szczytkowy	≤ 0.1 mA
Częstotliwość przełączania	0.1 kHz
Częstotliwość oscylacji	Zgodnie z normą EN 60947-5-2, 8.2.6.2 Tabela 9: 0,1...2,0 MHz
Napięcie testowe izolacji	≤ 0.5 kV
Funkcja wyjścia	4-przewodowy, Styk przełączny, PNP
Zabezpieczenie przed zwarciami	tak / Cykliczne
Spadek napięcia przy I_o	≤ 1.8 V
Ochrona przed przerwą w obwodzie/odwrotną polaryzacją	tak / Całkowite
Testy/aprobata	
Certyfikaty	UL

Dane techniczne

Numer rejestracji UL	E210608
Dane mechaniczne	
Wykonanie	Gładki cylinder, 34 mm
Wymiary	80 mm
Materiał obudowy	Tworzywo sztuczne, PBT-GF30-V0
Materiał powierzchni aktywnej	PBT-GF30-V0, żółta
Połączenie elektryczne	Kabel
Typ przewodu	Ø 5.2 mm, LifYY, PVC, 2 m
Przekrój przewodu	4 x 0.34 mm ²
Odporność na wibracje	55 Hz (1 mm)
Odporność na uderzenia	30 g (11 ms)
Stopień ochrony	IP67
MTTF	1080 rok/lata zgodnie z SN 29500 (Ed. 99) 40 °C
Wskaźnik napięcia zasilania	zielony
Wskaźnik stanu przełączenia	LED, Żółty
W zestawie	BS34.1, 2 śruby M5, dławik kablowy, zaślepka

Instrukcja montażu

Cechy charakterystyczne produktu



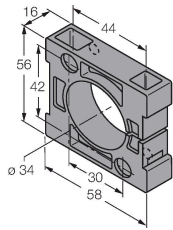
Dystans D	68 mm
Dystans W	45 mm
Dystans S	51 mm
Dystans G	90 mm
Średnica powierzchni aktywnej B	Ø 34 mm

Odległość minimalna została sprawdzona za pomocą obserwacji standardowego zakresu przełączania.
Zmiana czułości za pomocą potencjometru dezaktualizuje specyfikację karty katalogowej.

Akcesoria

BS34.1

6946010



element zaciskowy: materiał bloku
montażowego (PBT-GF20-V0);
wymiary (58 mm x 56 mm x 16 mm),
w zestawie (2 śruby M5 do montażu
podstawy)