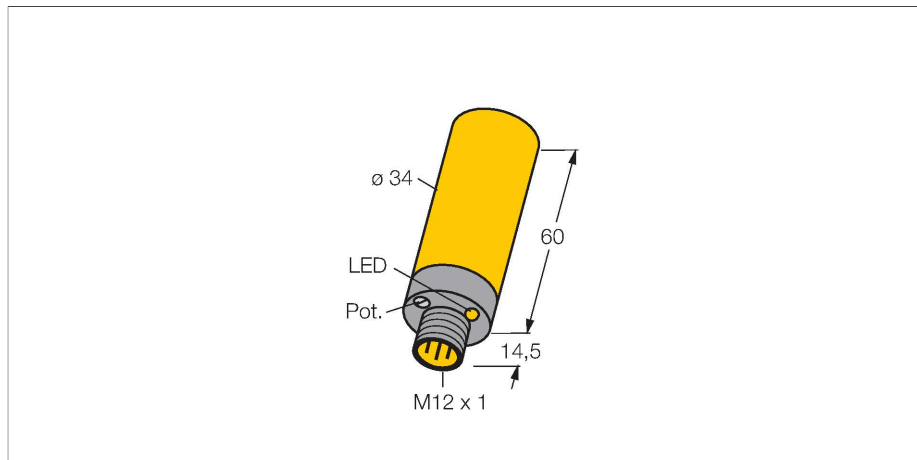


BC15-K34-AN4X-H1141

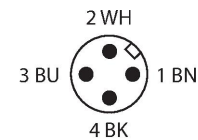
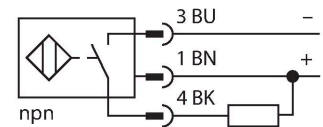
Czujnik pojemnościowy



Cechy charakterystyczne

- Gładki cylinder Ø 34mm
- Tworzywo sztuczne, PBT-GF30-V0
- Płynna regulacja za pomocą potencjometru
- 3-żyłowy DC, 10...65 V DC
- Styk NO, wyjście NPN
- Złącze męskie M12 × 1

Schemat podłączenia



Zasada działania

Czujniki pojemnościowe przeznaczone są do bezkontaktowej detekcji obiektów metalowych przewodzących i nieprzewodzących.

Dane techniczne

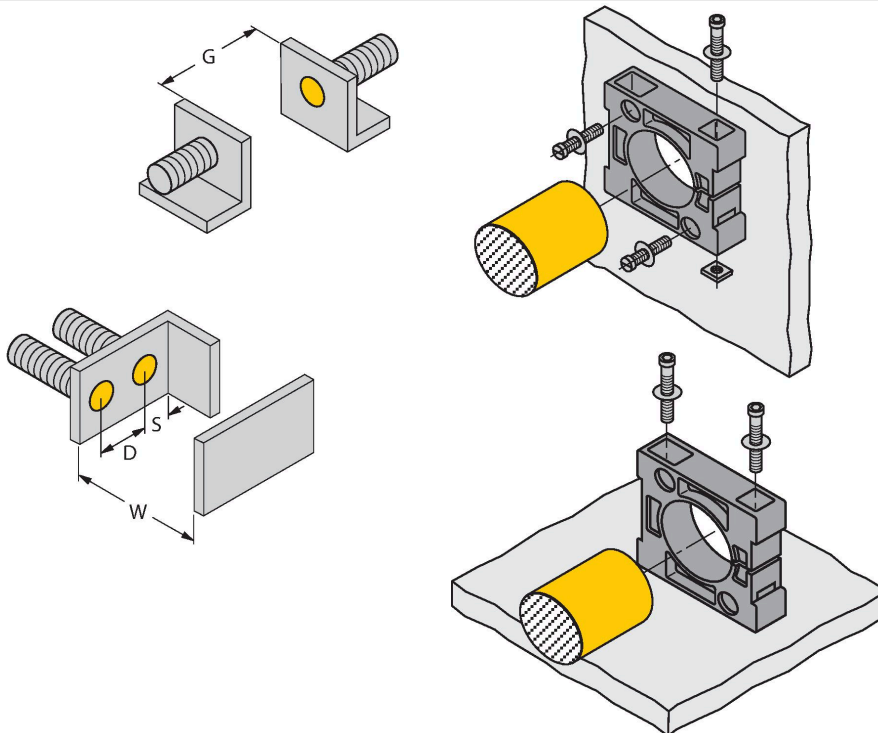
Typ	BC15-K34-AN4X-H1141
Nr kat.	2502125
Nominalny zasięg detekcji (typ powierzchniowy)	15 mm
Nominalny zasięg detekcji (typ niepowierzchniowy)	22.5 mm
Bezpieczny zasięg roboczy	$\leq (0,72 \times S_n)$
Histeresa	1...20 %
Dryft temperaturowy	standardowe 20 %
Dokładność powtarzalności	≤ 2 % pełnej skali
Temperatura pracy	-25...+70 °C
Dane elektryczne	
Napięcie zasilania	65 V DC
Tętnienie szczytkowe	≤ 10 % U_{ss}
Nominalny prąd zasilania DC	≤ 200 mA
Prąd bez obciążenia	≤ 15 mA
Prąd szczytkowy	≤ 0.1 mA
Częstotliwość przełączania	0.1 kHz
Częstotliwość oscylacji	Zgodnie z normą EN 60947-5-2, 8.2.6.2 Tabela 9: 0,1...2,0 MHz
Napięcie testowe izolacji	≤ 0.5 kV
Funkcja wyjścia	3-przewodowy, Styk NO, NPN
Zabezpieczenie przed zwarciami	tak / Cykliczne
Spadek napięcia przy I_o	≤ 1.8 V
Ochrona przed przerwą w obwodzie/odwrotną polaryzacją	tak / Całkowite
Testy/aprobata	
Certyfikaty	UL

Dane techniczne

Numer rejestracji UL	E210608
Dane mechaniczne	
Wykonanie	Gładki cylinder, 34 mm
Wymiary	60 mm
Materiał obudowy	Tworzywo sztuczne, PBT-GF30-V0
Materiał powierzchni aktywnej	PBT-GF30-V0, żółta
Połączenie elektryczne	Złącze, M12 × 1
Odporność na wibracje	55 Hz (1 mm)
Odporność na uderzenia	30 g (11 ms)
Stopień ochrony	IP67
MTTF	1080 rok/lata zgodnie z SN 29500 (Ed. 99) 40 °C
Wskaźnik napięcia zasilania	zielony
Wskaźnik stanu przełączenia	LED, Żółty
W zestawie	BS34.1, 2 śruby M5, dławik kablowy, zaślepka

Instrukcja montażu

Cechy charakterystyczne produktu



Dystans D	68 mm
Dystans W	45 mm
Dystans S	51 mm
Dystans G	90 mm
Średnica powierzchni aktywnej B	Ø 34 mm

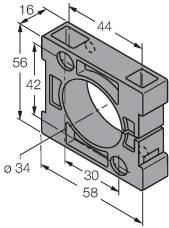
Odległość minimalna została sprawdzona za pomocą obserwacji standardowego zakresu przełączania. Zmiana czułości za pomocą potencjometru dezaktualizuje specyfikację karty katalogowej.

Akcesoria

BS34.1

6946010

element zaciskowy: materiał bloku montażowego (PBT-GF20-V0); wymiary (58 mm x 56 mm x 16 mm), w zestawie (2 śruby M5 do montażu podstawy)



Akcesoria

Rysunek wymiarowy	Typ	Nr kat.	
	RKC4.4T-2/TXL	6625503	Kabel połączeniowy, złącze żeńskie M12, proste, 4-styk., długość kabla: 2 m, materiał powłoki: PUR, czarny; aprobatą cULus
	WKC4.4T-2/TXL	6625515	Kabel połączeniowy, złącze żeńskie M12, kątowe, 4-styk., długość kabla: 2 m, materiał powłoki: PUR, czarny; aprobatą cULus
	WKC4.4T-2/TEL	6625025	Kabel połączeniowy, złącze żeńskie M12, kątowe, 4-styk., długość kabla: 2 m, materiał powłoki: PVC, czarny; aprobatą cULus
	RKC4.4T-2/TEL	6625013	Kabel połączeniowy, złącze żeńskie M12, proste, 4-styk., długość kabla: 2 m, materiał powłoki: PVC, czarny; aprobatą cULus
	RKC4.4T-P7X2-10/TXL	6626184	Kabel połączeniowy, złącze żeńskie M12, proste, 4-styk., LED, długość kabla: 10 m, materiał powłoki: PUR, czarny; aprobatą cULus

Rysunek wymiarowy	Typ	Nr kat.	
	RKC4.4T-2-RSC4.4T/TEL	6625208	Kabel przedłużający, złącze żeńskie M12, proste, 4-styk. — złącze męskie M12, proste, 4-styk., długość kabla: 2 m, materiał powłoki: PVC, czarny; aprobatą cULus
	RKC4.4T-2-RSC4.4T/TXL	6625608	Kabel przedłużający, złącze żeńskie M12, proste, 4-styk. — złącze męskie M12, proste, 4-styk.; długość kabla: 2 m, materiał powłoki: PUR, czarny; aprobatą cULus
	RKC4.4T-2-WSC4.4T/TXL	6625624	Kabel przedłużający, złącze żeńskie M12, proste, 4-styk. — złącze męskie M12, kątowe, 4-styk.; długość kabla: 2 m, materiał powłoki: PUR, czarny; aprobatą cULus
	WKC4.4T-2-WSC4.4T/TXL	6625656	Kabel przedłużający, złącze żeńskie M12, kątowe, 4-styk. — złącze męskie M12, kątowe, 4-styk.; długość kabla: 2 m, materiał powłoki: PUR, czarny; aprobatą cULus