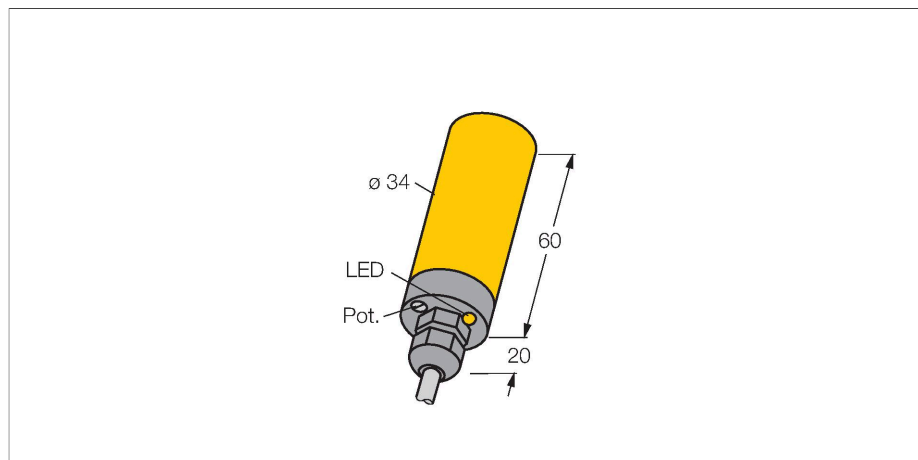


# BC15-K34-VN4X

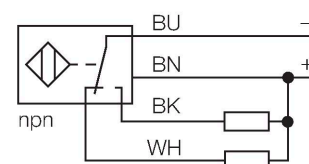
## Czujnik pojemnościowy



### Cechy charakterystyczne

- Gładki cylinder Ø 34mm
- Tworzywo sztuczne, PBT-GF30-V0
- Płynna regulacja za pomocą potencjometru
- 4-żyłowy DC, 10...65 V DC
- Styk przełączny, wyjście NPN
- Kabel

### Schemat podłączenia



### Dane techniczne

Typ	BC15-K34-VN4X
Nr kat.	2502127
Nominalny zasięg detekcji (typ powierzchniowy)	15 mm
Nominalny zasięg detekcji (typ niepowierzchniowy)	22.5 mm
Bezpieczny zasięg roboczy	$\leq (0,72 \times S_n)$
Histeresa	1...20 %
Dryft temperaturowy	standardowe 20 %
Dokładność powtarzalności	$\leq 2$ % pełnej skali
Temperatura pracy	-25...+70 °C
<b>Dane elektryczne</b>	
Napięcie zasilania	65 V DC
Tętnienie szczytkowe	$\leq 10$ % $U_{ss}$
Nominalny prąd zasilania DC	$\leq 200$ mA
Prąd bez obciążenia	$\leq 15$ mA
Prąd szczytkowy	$\leq 0.1$ mA
Częstotliwość przełączania	0.1 kHz
Częstotliwość oscylacji	Zgodnie z normą EN 60947-5-2, 8.2.6.2 Tabela 9: 0,1...2,0 MHz
Napięcie testowe izolacji	$\leq 0.5$ kV
Funkcja wyjścia	4-przewodowy, Styk przełączny, NPN
Zabezpieczenie przed zwarciami	tak / Cykliczne
Spadek napięcia przy $I_o$	$\leq 1.8$ V
Ochrona przed przerwą w obwodzie/odwrotną polaryzacją	tak / Całkowite
<b>Testy/aprobata</b>	
Certyfikaty	UL

### Zasada działania

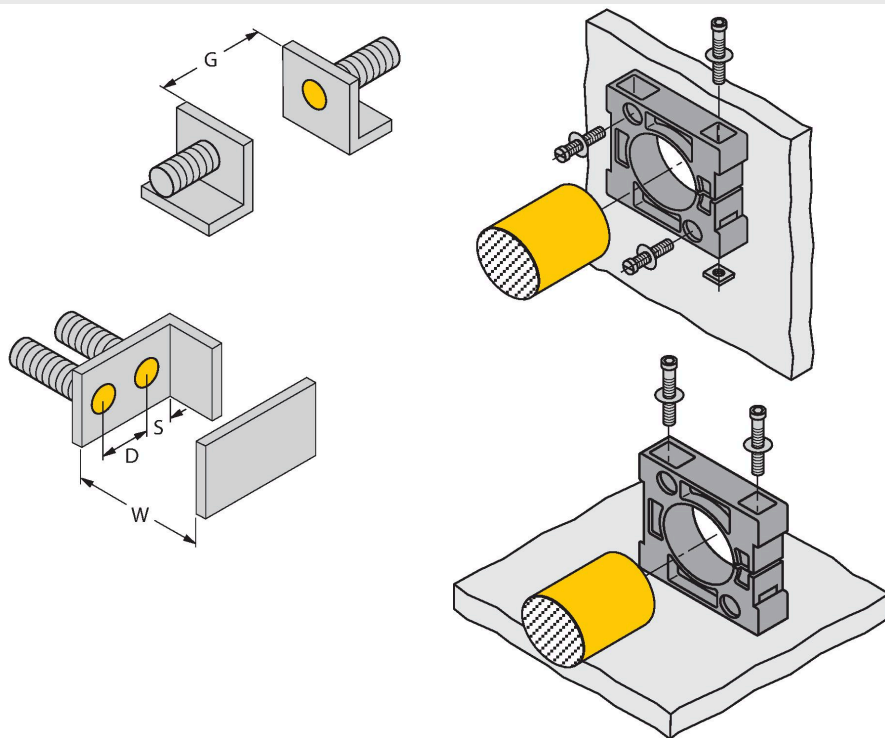
Czujniki pojemnościowe przeznaczone są do bezkontaktowej detekcji obiektów metalowych przewodzących i nieprzewodzących.

## Dane techniczne

Numer rejestracji UL	E210608
<b>Dane mechaniczne</b>	
Wykonanie	Gładki cylinder, 34 mm
Wymiary	80 mm
Materiał obudowy	Tworzywo sztuczne, PBT-GF30-V0
Materiał powierzchni aktywnej	PBT-GF30-V0, żółta
Połączenie elektryczne	Kabel
Typ przewodu	Ø 5.2 mm, LifYY, PVC, 2 m
Przekrój przewodu	4 x 0.34 mm <sup>2</sup>
Odporność na wibracje	55 Hz (1 mm)
Odporność na uderzenia	30 g (11 ms)
Stopień ochrony	IP67
MTTF	1080 rok/lata zgodnie z SN 29500 (Ed. 99) 40 °C
Wskaźnik napięcia zasilania	zielony
Wskaźnik stanu przełączenia	LED, Żółty
W zestawie	BS34.1, 2 śruby M5, dławik kablowy, zaślepka

## Instrukcja montażu

### Cechy charakterystyczne produktu



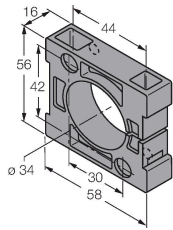
Dystans D	68 mm
Dystans W	45 mm
Dystans S	51 mm
Dystans G	90 mm
Średnica powierzchni aktywnej B	Ø 34 mm

Odległość minimalna została sprawdzona za pomocą obserwacji standardowego zakresu przełączania.  
Zmiana czułości za pomocą potencjometru dezaktualizuje specyfikację karty katalogowej.

## Akcesoria

BS34.1

6946010



element zaciskowy: materiał bloku  
montażowego (PBT-GF20-V0);  
wymiary (58 mm x 56 mm x 16 mm),  
w zestawie (2 śruby M5 do montażu  
podstawy)