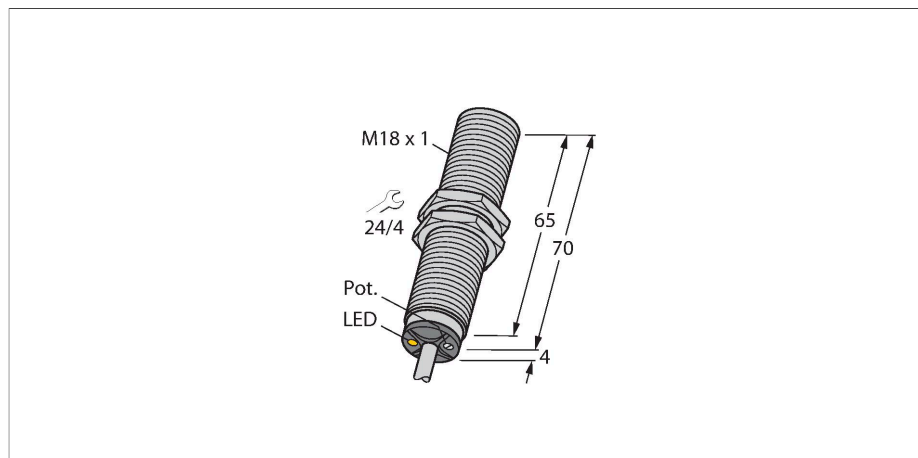


BC5-M18-AP4X

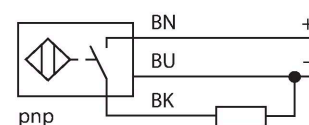
Czujnik pojemnościowy



Cechy charakterystyczne

- Obudowa cylindryczna gwintowana M18 × 1
- Mosiądz chromowany
- Płynna regulacja za pomocą potencjometru
- 3-żyłowy DC, 10...65 V DC
- Styk NO, wyjście PNP
- Kabel

Schemat podłączenia



Dane techniczne

Typ	BC5-M18-AP4X
Nr kat.	2504001
Nominalny zasięg detekcji (typ powierzchniowy)	5 mm
Nominalny zasięg detekcji (typ niepowierzchniowy)	5 mm
Bezpieczny zasięg roboczy	$\leq (0,72 \times S_n)$
Histereza	1...20 %
Dryft temperaturowy	standardowe 20 %
Dokładność powtarzalności	≤ 2 % pełnej skali
Temperatura pracy	-40...+70 °C
Dane elektryczne	
Napięcie zasilania	65 V DC
Tętnienie szczytkowe	≤ 10 % U_{ss}
Nominalny prąd zasilania DC	≤ 200 mA
Prąd bez obciążenia	≤ 15 mA
Prąd szczytkowy	≤ 0.1 mA
Częstotliwość przełączania	0.1 kHz
Częstotliwość oscylacji	Zgodnie z normą EN 60947-5-2, 8.2.6.2 Tabela 9: 0,1...2,0 MHz
Napięcie testowe izolacji	≤ 0.5 kV
Funkcja wyjścia	3-przewodowy, Styk NO, PNP
Zabezpieczenie przed zwarcieniem	tak / Cykliczne
Spadek napięcia przy I_o	≤ 1.8 V
Ochrona przed przerwą w obwodzie/odwrotną polaryzacją	tak / Całkowite
Testy/aprobata	
Certyfikaty	UL

Zasada działania

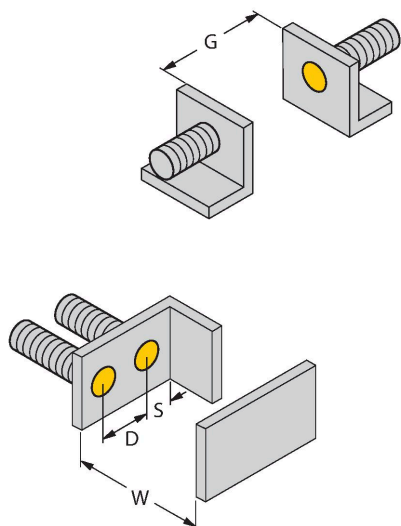
Czujniki pojemnościowe przeznaczone są do bezkontaktowej detekcji obiektów metalowych przewodzących i nieprzewodzących.

Dane techniczne

Numer rejestracji UL	E210608
Dane mechaniczne	
Wykonanie	Cylindryczne gwintowane, M18 x 1
Wymiary	74 mm
Materiał obudowy	Metal, CuZn, Chromowane
Materiał powierzchni aktywnej	PBT-GF30-V0, żółta
Dopuszczalne ciśnienie na powierzchni czołowej	≤ 4 bar
Maks. moment dokręcenia nakrętki obudowy	25 Nm
Połączenie elektryczne	Kabel
Typ przewodu	Ø 5.2 mm, LifYY, PVC, 2 m
Przekrój przewodu	3 x 0.34 mm ²
Odporność na wibracje	55 Hz (1 mm)
Odporność na uderzenia	30 g (11 ms)
Stopień ochrony	IP67
MTTF	1080 rok/lata zgodnie z SN 29500 (Ed. 99) 40 °C
Wskaźnik napięcia zasilania	zielony
Wskaźnik stanu przełączenia	LED, Żółty

Instrukcja montażu

Cechy charakterystyczne produktu



Dystans D	36 mm
Dystans W	15 mm
Dystans S	27 mm
Dystans G	30 mm
Średnica powierzchni aktywnej B	Ø 18 mm

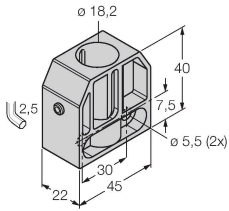
Odległość minimalna została podana w odniesieniu do standardowego zakresu przełączania. Zmiana czułości za pomocą potencjometru dezaktualizuje specyfikację karty katalogowej.

Akcesoria

BS 18

69471

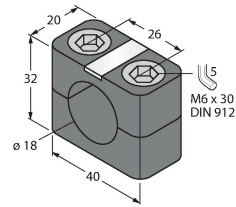
Obejma montażowa dla czujników cylindrycznych gwintowanych; materiał: PA66-GF



BSN 18

69472

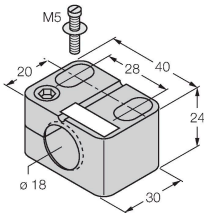
Obejma montażowa dla czujników cylindrycznych gwintowanych; materiał: PA66-GF



BST-18B

6947214

Obejma montażowa dla czujników cylindrycznych gwintowanych; materiał: PA6



MAP-M18

6950012

Adapter montażowy; materiał: polipropylen; możliwość wymiany czujnika przy pełnym zbiorniku (adapter pozostaje w zbiorniku podczas wymiany czujnika)

