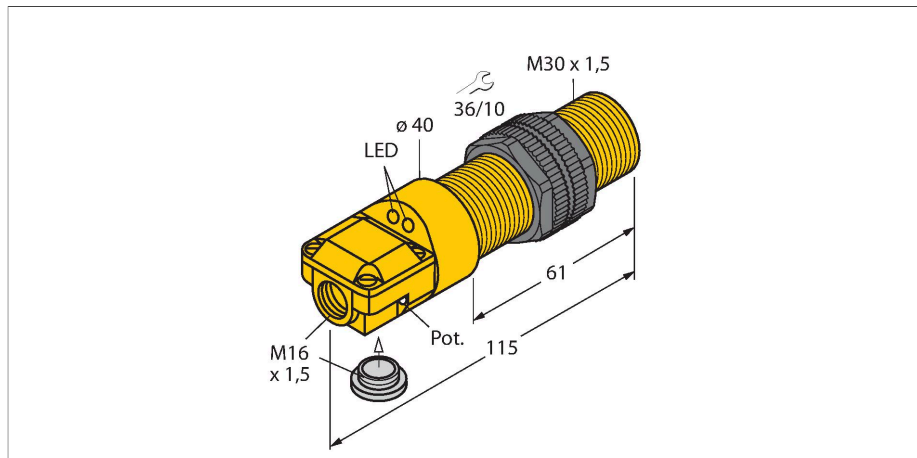


BC10-P30SR-VP4X2

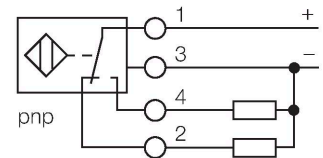
Czujnik pojemnościowy



Cechy charakterystyczne

- Obudowa cylindryczna gwintowana M30 x 1,5
- tworzywo sztuczne ABS
- Płynna regulacja za pomocą potencjometru
- 4-żyłowy DC, 10...65 V DC
- Styk przełączny, wyjście PNP
- Komora zacisku

Schemat podłączenia



Zasada działania

Czujniki pojemnościowe przeznaczone są do bezkontaktowej detekcji obiektów metalowych przewodzących i nieprzewodzących.

Dane techniczne

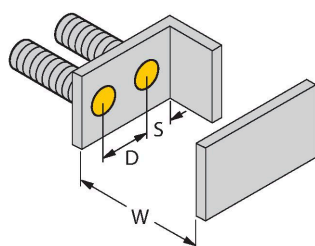
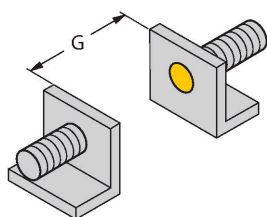
Typ	BC10-P30SR-VP4X2
Nr kat.	25050
Nominalny zasięg detekcji (typ powierzchniowy)	10 mm
Nominalny zasięg detekcji (typ niepowierzchniowy)	15 mm
Bezpieczny zasięg roboczy	$\leq (0,72 \times S_n)$
Histeresa	1...20 %
Dokładność powtarzalności	≤ 2 % pełnej skali
Temperatura pracy	-25...+70 °C
Dane elektryczne	
Napięcie zasilania	65 V DC
Tętnienie szczytkowe	≤ 10 % U_{ss}
Nominalny prąd zasilania DC	≤ 200 mA
Prąd bez obciążenia	≤ 15 mA
Prąd szczytkowy	≤ 0.1 mA
Częstotliwość przełączania	0.1 kHz
Częstotliwość oscylacji	Zgodnie z normą EN 60947-5-2, 8.2.6.2 Tabela 9: 0,1...2,0 MHz
Napięcie testowe izolacji	≤ 0.5 kV
Funkcja wyjścia	4-przewodowy, Styk przełączny, PNP
Zabezpieczenie przed zwarciami	tak / Cykliczne
Spadek napięcia przy I_o	≤ 1.8 V
Ochrona przed przerwą w obwodzie/odwrotną polaryzacją	tak / Całkowite
Testy/aprobata	
Dane mechaniczne	
Wykonanie	Cylindryczne gwintowane, M30 x 1.5

Dane techniczne

Wymiary	115 mm
Materiał obudowy	Tworzywo sztuczne, ABS
Materiał powierzchni aktywnej	ABS, żółta
Dopuszczalne ciśnienie na powierzchni czołowej	≤ 3 bar
Maks. moment dokręcenia nakrętki obudowy	5 Nm
Połączenie elektryczne	Komora zacisku
Odporność na wibracje	55 Hz (1 mm)
Odporność na uderzenia	30 g (11 ms)
Stopień ochrony	IP67
MTTF	1080 rok/lata zgodnie z SN 29500 (Ed. 99) 40 °C
Wskaźnik napięcia zasilania	zielony
Wskaźnik stanu przełączenia	2 x LED, Żółty

Instrukcja montażu

Cechy charakterystyczne produktu



Dystans D	60 mm
Dystans W	30 mm
Dystans S	45 mm
Dystans G	60 mm
Średnica powierzchni aktywnej B	Ø 30 mm

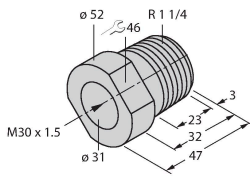
Odległość minimalna została podana w odniesieniu do standardowego zakresu przełączania.
Zmiana czułości za pomocą potencjometru dezaktualizuje specyfikację karty katalogowej.

Akcesoria

MAP-M30

6950013

adapter montażowy; materiał: polipropylen; możliwość wymiany czujnika przy pełnym zbiorniku (adapter pozostaje w zbiorniku podczas wymiany czujnika)



BST-30B

6947216

Obejma montażowa dla czujników cylindrycznych gwintowanych; materiał: PA6

