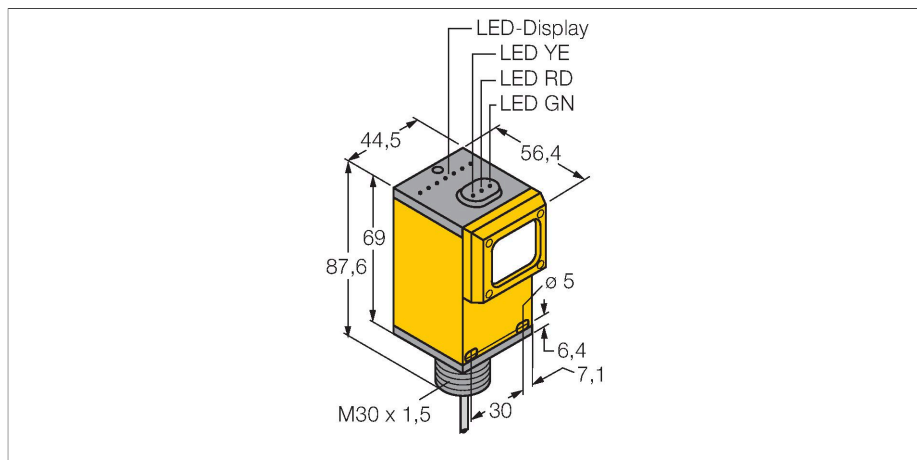


# Q45VR2D

## Photoelectric Sensor – czujnik odbiciowy



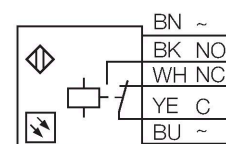
### Dane techniczne

Typ	Q45VR2D
Nr kat.	3000343
<b>Dane optyczne</b>	
Funkcja	Przełącznik zbliżeniowy
Tryb pracy	rozproszone
Rodzaj światła	IR
Długość fali	880 nm
Zasięg	0...450 mm
<b>Dane elektryczne</b>	
Napięcie zasilania	90...250 V AC
Prąd bez obciążenia	≤ 50 mA
Funkcja wyjścia	Styk przełączny, Wyjście przekaźnikowe
Opóźnienie załączenia	≤ 100 ms
<b>Dane mechaniczne</b>	
Wykonanie	Prostopadłościenny, Q45
Wymiary	56.4 x 44.5 x 87.6 mm
Materiał obudowy	Tworzywo sztuczne, PBT
Soczewka	tworzywo sztuczne, Acrylic
Połączenie elektryczne	Przewody, 2 m, PVC
Liczba żył przewodu	4
Przekrój przewodu	0.34 mm <sup>2</sup>
Temperatura pracy	-40...+70 °C
Klasa ochrony	IP67
Wskaźnik napięcia zasilania	LED, zielony
Wskaźnik stanu przełączenia	LED, żółta
Wskaźnik błędu	LED, zielona
Wskaźnik wzmocnienia	LED, czerwony

### Cechy charakterystyczne

- Przewód PVC 2 m
- Stopień ochrony IP67
- Czułość ustawiana za pomocą potencjometru
- Napięcie zasilania: 90...250 V AC
- Wyjście przekaźnikowe, komplementarne (SPDT)
- Ustawialne za pomocą przełącznika wybierakowego zadziałanie „jasno”/„ciemno”

### Schemat podłączenia



### Zasada działania

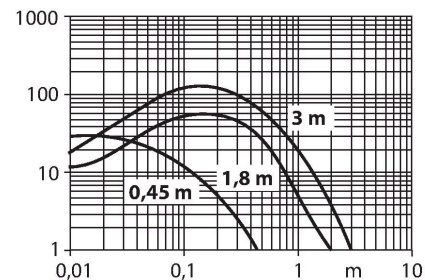
Podobnie jak wykonania refleksyjne, czujniki pracujące w trybie odbiciowym posiadają w jednej obudowie obwody nadawcze i odbiorcze. Jednakże czujniki odbiciowe nie wykrywają przerwania wiązki świetlnej, ale odbicie od obiektu. Jest on wykrywany, jeżeli odbije wystarczająco dużo światła z powrotem do odbiornika. Dlatego zakres detekcji czujnika odbiciowego jest bardzo mocno uzależniony od powierzchni odbijającej obiektu. Czujnik ten jest specjalnie przeznaczony do detekcji obiektów przezroczystych (czujnik odbiciowy z lub bez odcięcia tła lub czujnik zbieżny). Charakterystyka wzmocnienia Wzmocnienie w odniesieniu do odległości

## Dane techniczne

### Testy/aprobaty

MTTF 67 rok/lata zgodnie z SN 29500 (Ed. 99)  
40 °C

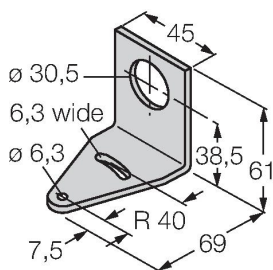
Certyfikaty CE, cURus, CSA



## Akcesoria

SMB30A

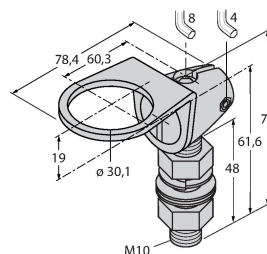
3032723



Uchwyt montażowy, prostokątny, stal nierdzewna, dla czujników z gwintem 30mm

SMB30FAM10

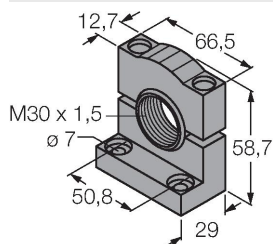
3011185



Uchwyt montażowy, stal nierdzewna, dla gwintu M10 x 1,5, długość gwintu 30 mm

SMB30SC

3052521



Uchwyt montażowy, czarny PBT, dla czujników z gwintem 30 mm, obrotowy