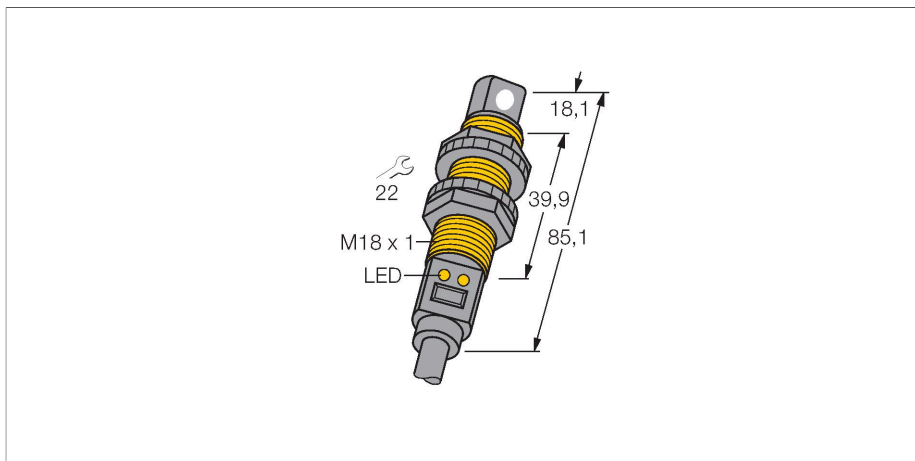


# S18UUAR

## Czujnik ultradźwiękowy – czujnik odbiciowy Z wyjściem analogowym



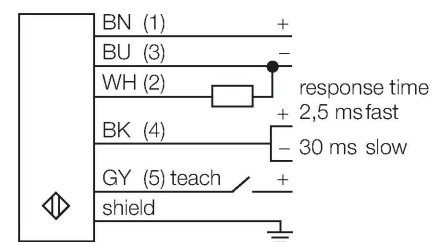
### Dane techniczne

Typ	S18UUAR
Nr kat.	3002705
<b>Dane ultrasonograficzne</b>	
Funkcja	Przełącznik zbliżeniowy
Zasięg	30...300 mm
Częstotliwość wiązki ultradźwiękowej	300 kHz
Powtarzalność	≤ ± 0.25 mm
Dryf temperaturowy	± 0.3 % pełnej skali
Długości krawędzi standardowego elementu aktywującego	50 mm
<b>Dane elektryczne</b>	
Napięcie zasilania	10...30 V DC
Prąd bez obciążenia	≤ 100 mA
Typowy czas odpowiedzi	< 2.5 ms
Opóźnienie załączenia	≤ 300 ms
Funkcja wyjścia	Wyjście analogowe
Napięcie wyjściowe	0...10 V
Zabezpieczenie przed zwarcieniem	tak
Zabezpieczenie przed odwrotną polaryzacją	Całkowite
Zabezpieczenie przed przerwą w obwodzie	tak
<b>Dane mechaniczne</b>	
Wykonanie	Beczka kątowna, S18U
Kierunek promieniowania	bok
Wymiary	Ø 18 x 85.1 mm

### Cechy charakterystyczne

- Kompaktowe wykonanie
- Przewód 2 m
- Kompensacja temperatury
- Bardzo mała strefa martwa
- Zakres pomiarowy ustawiany za pomocą funkcji teach
- Strefa martwa: 3 cm
- Zakres detekcji: 30 cm

### Schemat podłączenia

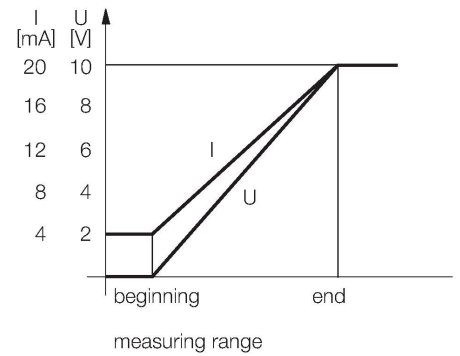


### Zasada działania

Czujniki ultradźwiękowe służą do bezkontaktowego wykrywania różnych obiektów za pomocą fal ultradźwiękowych. Niezależnie czy są to obiekty przezroczyste czy nie, metaliczne czy niemetaliczne, płynne, stałe czy sypkie. Negatywny wpływ na pracę czujników mają środowiska, w których występują spreje, pył lub deszcz.

## Dane techniczne

Materiał obudowy	Tworzywo sztuczne, ABS/poliwęglan
Transducer material	tworzywo sztuczne, Żywica epoksydowa i pianka PU
Połączenie elektryczne	Kabel, 2 m, PVC
Temperatura pracy	-20...+60 °C
Temperatura składowania	-40...+80 °C
Wilgotność względna	100 %
Stopień ochrony	IP67
Wskaźnik napięcia zasilania	LED
Wskaźnik stanu przełączenia	LED
Object detected	LED, zielony
<b>Testy/aprobaty</b>	
MTTF	53 rok/lata zgodnie z SN 29500 (Ed. 99) 40 °C
Certyfikaty	CE, cURus

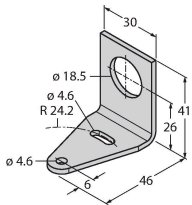


## Akcesoria

SMB18A

3033200

Uchwyt montażowy, prostopadłościenny, stal nierdzewna, dla czujników z gwintem 18 mm



SMB18FM

3079421

uchwyt montażowy, czarny, M22 x1,5 mm, męski gwint, żeński gwint M18 x 1, dla czujników z gwintem 18 mm

SMB18SF

3052519

Uchwyt montażowy, czarny PBT, dla czujników z gwintem 18 mm, obrotowy

