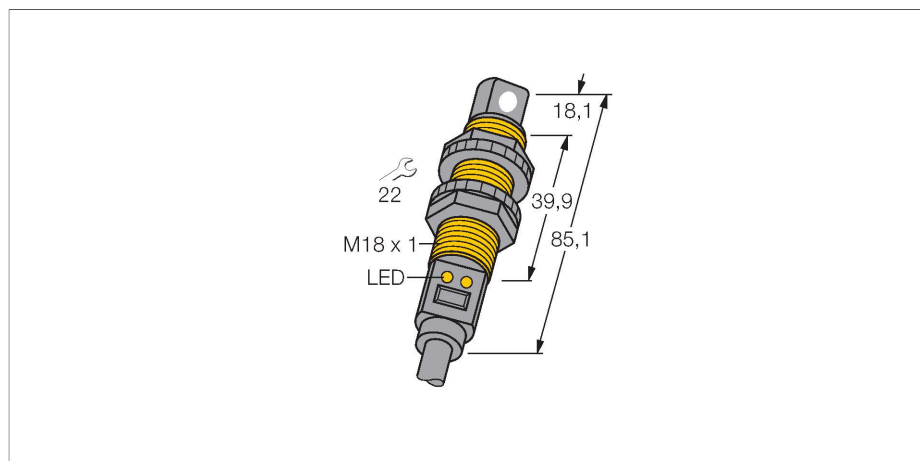


S18UIAR

Czujnik ultradźwiękowy – czujnik odbiciowy Z wyjściem analogowym



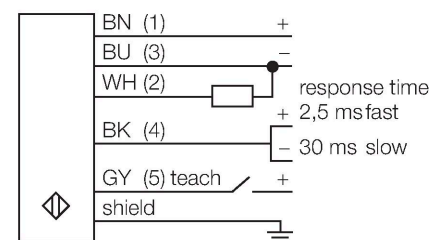
Dane techniczne

Typ	S18UIAR
Nr kat.	3002708
Dane ultrasonograficzne	
Funkcja	Przełącznik zbliżeniowy
Zasięg	30...300 mm
Częstotliwość wiązki ultradźwiękowej	300 kHz
Powtarzalność	≤ ± 0.25 mm
Dryf temperaturowy	± 0.3 % pełnej skali
Długości krawędzi standardowego elementu aktywującego	50 mm
Dane elektryczne	
Napięcie zasilania	10...30 V DC
Prąd bez obciążenia	≤ 100 mA
Rezystancja obciążenia	≤ 1000 Ω
Typowy czas odpowiedzi	< 2.5 ms
Opóźnienie załączenia	≤ 300 ms
Funkcja wyjścia	Wyjście analogowe
wyjście prądowe	4...20 mA
Zabezpieczenie przed zwarcieniem	tak
Zabezpieczenie przed odwrotną polaryzacją	Całkowite
Zabezpieczenie przed przerwą w obwodzie	tak
Dane mechaniczne	
Wykonanie	Beczka kątowna, S18U
Kierunek promieniowania	bok

Cechy charakterystyczne

- Kompaktowe wykonanie
- Przewód 2 m
- Kompensacja temperatury
- Bardzo mała strefa martwa
- Zakres pomiarowy ustawiany za pomocą funkcji teach
- Strefa martwa: 3 cm
- Zakres detekcji: 30 cm

Schemat podłączenia

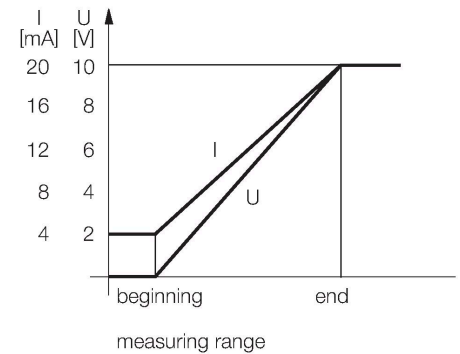


Zasada działania

Czujniki ultradźwiękowe służą do bezkontaktowego wykrywania różnych obiektów za pomocą fal ultradźwiękowych. Niezależnie czy są to obiekty przezroczyste czy nie, metaliczne czy niemetaliczne, płynne, stałe czy sypkie. Negatywny wpływ na pracę czujników mają środowiska, w których występują spreje, pył lub deszcz.

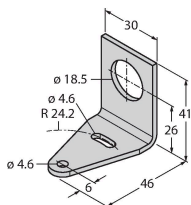
Dane techniczne

Wymiary	Ø 18 x 85.1 mm
Materiał obudowy	Tworzywo sztuczne, ABS/poliwęglan
Transducer material	tworzywo sztuczne, Żywica epoksydowa i pianka PU
Połączenie elektryczne	Kabel, 2 m, PVC
Temperatura pracy	-20...+60 °C
Temperatura składowania	-40...+80 °C
Wilgotność względna	100 %
Stopień ochrony	IP67
Wskaźnik napięcia zasilania	LED
Wskaźnik stanu przełączenia	LED
Object detected	LED, zielony
Testy/aprobaty	
MTTF	53 rok/lata zgodnie z SN 29500 (Ed. 99) 40 °C
Certyfikaty	CE, cURus



Akcesoria

SMB18A 3033200

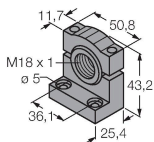


Uchwyt montażowy, prostokątny, stal nierdzewna, dla czujników z gwintem 18 mm

SMB18FM 3079421

uchwyt montażowy, czarny, M22 x1,5 mm, męski gwint, żeński gwint M18 x 1, dla czujników z gwintem 18 mm

SMB18SF 3052519



Uchwyt montażowy, czarny PBT, dla czujników z gwintem 18 mm, obrotowy