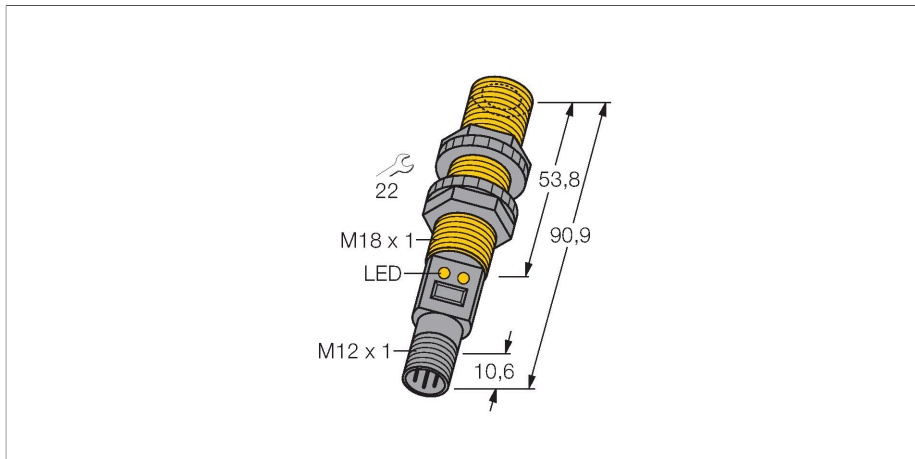


S18UBAQ

Czujnik ultradźwiękowy – czujnik odbiciowy Z wyjściem dwustanowym



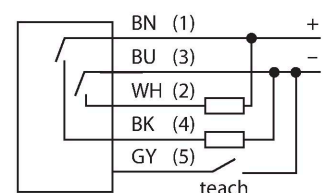
Dane techniczne

Typ	S18UBAQ
Nr kat.	3002712
Dane ultrasonograficzne	
Funkcja	Przełącznik zbliżeniowy
Zasięg	30...300 mm
Częstotliwość wiązki ultradźwiękowej	300 kHz
Powtarzalność	≤ ± 0.25 mm
Dryf temperaturowy	± 0.3 % pełnej skali
Długości krawędzi standardowego elementu aktywującego	50 mm
Dane elektryczne	
Napięcie zasilania	10...30 V DC
Prąd bez obciążenia	≤ 100 mA
Typowy czas odpowiedzi	< 5 ms
Opóźnienie załączenia	≤ 300 ms
Funkcja wyjścia	Styk NO, PNP/NPN
Częstotliwość przełączania	≤ 100 Hz
Histereza	≤ 0.7 mm
Zabezpieczenie przed zwarcieniem	tak
Zabezpieczenie przed odwrotną polaryzacją	Całkowicie
Zabezpieczenie przed przerwą w obwodzie	tak
Dane mechaniczne	
Wykonanie	Rurka, S18U
Kierunek promieniowania	prosty

Cechy charakterystyczne

- Kompaktowe wykonanie
- Podłączenie za pomocą męskiego złącza M12 x 1
- Kompensacja temperatury
- Bardzo mała strefa martwa
- Zakres detekcji ustawiany za pomocą funkcji teach
- Ustawialny tryb refleksyjny
- Strefa martwa: 3 cm
- Zakres detekcji: 30 cm

Schemat podłączenia



Zasada działania

Czujniki ultradźwiękowe służą do bezkontaktowego wykrywania różnych obiektów za pomocą fal ultradźwiękowych. Niezależnie czy są to obiekty przezroczyste czy nie, metaliczne czy niemetaliczne, płynne, stałe czy sypkie. Negatywny wpływ na pracę czujników mają środowiska, w których występują spreje, pył lub deszcz.

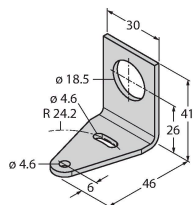
Dane techniczne

Wymiary	Ø 18 x 90.9 mm
Materiał obudowy	Tworzywo sztuczne, ABS/poliwęglan
Transducer material	tworzywo sztuczne, Żywica epoksydowa i pianka PU
Połączenie elektryczne	Złącze, M12 × 1, PVC
Temperatura pracy	-20...+60 °C
Temperatura składowania	-40...+80 °C
Wilgotność względna	100 %
Stopień ochrony	IP67
Wskaźnik napięcia zasilania	LED
Wskaźnik stanu przełączenia	LED
Object detected	LED, zielony
Testy/aprobaty	
MTTF	53 rok/lata zgodnie z SN 29500 (Ed. 99) 40 °C
Certyfikaty	CE, cURus

Akcesoria

SMB18A

3033200



Uchwyt montażowy,
prostopadłościenny, stal nierdzewna,
dla czujników z gwintem 18 mm

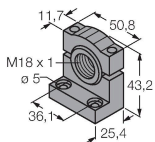
SMB18FM

3079421

uchwyt montażowy, czarny, M22 x1,5
mm, męski gwint, żeński gwint M18 x
1, dla czujników z gwintem 18 mm

SMB18SF

3052519



Uchwyt montażowy, czarny PBT,
dla czujników z gwintem 18 mm,
obrotowy

Akcesoria

Rysunek wymiarowy	Typ	Nr kat.	
	RKC4.5T-2/TEL	6625016	Kabel połączeniowy, złącze żeńskie M12, proste, 5-styk., długość kabla: 2 m, materiał powłoki: PVC, czarny; aprobatą cULus
	WKC4.5T-2/TEL	6625028	Kabel połączeniowy, złącze żeńskie M12, kątowe, 5-styk., długość kabla: 2 m, materiał powłoki: PVC, czarny; aprobatą cULus
	WKS4.5T-2/TEL	6626364	Kabel połączeniowy, złącze żeńskie M12, kątowe, 5-styk., długość kabla: 2 m, materiał powłoki: PVC, czarny; z ekranem; aprobatą cULus

Akcesoria

Rysunek wymiarowy	Typ	Nr kat.	
	UWG18-6.4	3076952	Element ogniskujący wiązkę ultradźwiękową dla serii QS18U i S18U, średnica wewnętrzna 6.4 mm
	UWG18-5.0	3077342	Element ogniskujący wiązkę ultradźwiękową dla serii QS18U i S18U, średnica wewnętrzna 5.0 mm