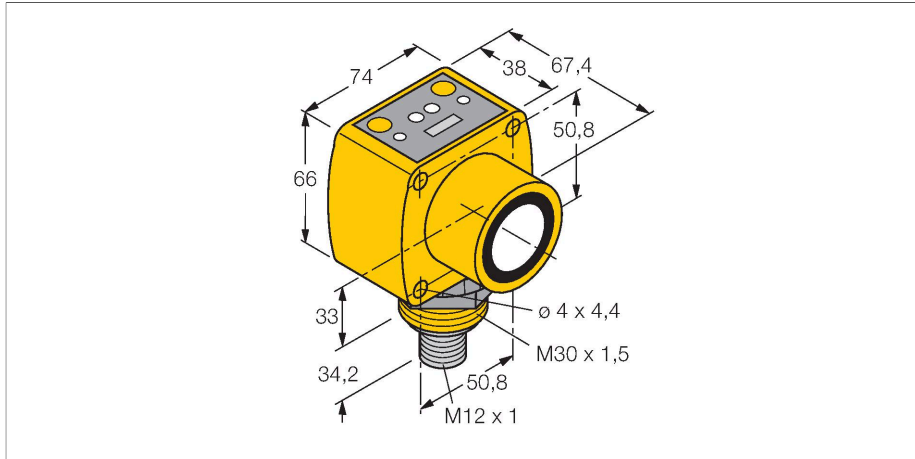


QT50ULBQ6

Czujnik ultradźwiękowy – czujnik odbiciowy Z wyjściem analogowym



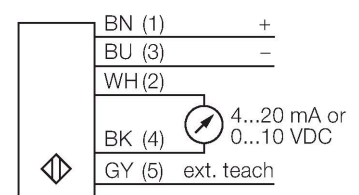
Dane techniczne

Typ	QT50ULBQ6
Nr kat.	3002728
Dane ultrasonograficzne	
Funkcja	Przełącznik zbliżeniowy
Zasięg	200...8000 mm
Częstotliwość wiązki ultradźwiękowej	75 kHz
Powtarzalność	≤ ± 1 mm
Dryf temperaturowy	≤ 0.02 % wartości końcowej / K
Długości krawędzi standardowego elementu aktywującego	500 mm
Dane elektryczne	
Napięcie zasilania	10...30 V DC
Rezystancja obciążenia	≤ 500 Ω
Typowy czas odpowiedzi	< 100 ms
Opóźnienie załączenia	≤ 1500 ms
Funkcja wyjścia	Wyjście analogowe
wyjście prądowe	4...20 mA
Napięcie wyjściowe	0...10 V
Zabezpieczenie przed zwarcieniem	tak
Dane mechaniczne	
Wykonanie	Prostopadłościenny, QT50U
Kierunek promieniowania	prosty
Wymiary	67.4 x 74 x 100.2 mm
Materiał obudowy	Tworzywo sztuczne, PBT
Transducer material	tworzywo sztuczne, Żywica epoksydowa i pianka PU

Cechy charakterystyczne

- Diody LED wskazują siłę sygnału
- Złącze męskie, 5-stykowe, M12 × 1
- Kompensacja temperaturowa wybieralna za pomocą przełączników konfiguracyjnych
- Wyjście prądowe lub napięciowe wybierane za pomocą przełączników konfiguracyjnych
- Czas odpowiedzi (100 ... 2300 ms) wybierany za pomocą przełączników konfiguracyjnych
- Strefa martwa: 20 cm
- Zakres detekcji: 800 cm

Schemat podłączenia

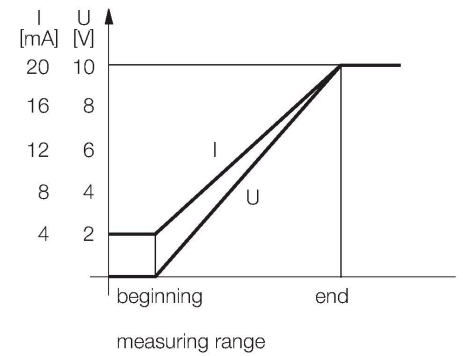


Zasada działania

Czujniki ultradźwiękowe służą do bezkontaktowego wykrywania różnych obiektów za pomocą fal ultradźwiękowych. Niezależnie czy są to obiekty przezroczyste czy nie, metaliczne czy niemetaliczne, płynne, stałe czy sypkie. Negatywny wpływ na pracę czujników mają środowiska, w których występują spreje, pył lub deszcz.

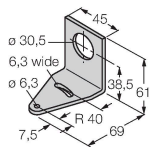
Dane techniczne

Połączenie elektryczne	Złącze, M12 × 1, PVC
Temperatura pracy	-20...+70 °C
Temperatura składowania	-40...+90 °C
Wilgotność względna	100 %
Stopień ochrony	IP67
Wskaźnik napięcia zasilania	LED, zielony
Wskaźnik stanu przełączenia	LED
Object detected	LED, czerwony
Testy/aprobata	
MTTF	131 rok/lata zgodnie z SN 29500 (Ed. 99) 40 °C
Certyfikaty	CE



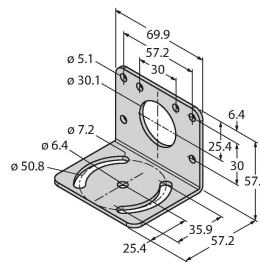
Akcesoria

SMB30A 3032723



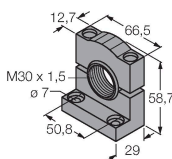
Uchwyt montażowy, prostokątny, stal nierdzewna, dla czujników z gwintem 30mm

SMB30MM 3027162



Uchwyt montażowy, prostokątny, stal nierdzewna, dla czujników z gwintem 30 mm, szerokie otwory dla dokładnego wyrównania

SMB30SC 3052521



Uchwyt montażowy, czarny PBT, dla czujników z gwintem 30 mm, obrotowy

Akcesoria

Rysunek wymiarowy Typ Nr kat.

RKC4.5T-2/TEL

6625016

Kabel połączeniowy, złącze żeńskie M12, proste, 5-styk., długość kabla: 2 m, materiał powłoki: PVC, czarny; aprobata cULus



Rysunek wymiarowy	Typ	Nr kat.	
	WKC4.5T-2/TEL	6625028	Kabel połączeniowy, złącze żeńskie M12, kątowe, 5-styk., długość kabla: 2 m, materiał powłoki: PVC, czarny; aprobatą cULus
	RKS4.5T-2/TEL	6626361	Kabel połączeniowy, złącze żeńskie M12, proste, 5-styk., długość kabla: 2 m, materiał powłoki: PVC, czarny; z ekranem; aprobatą cULus
	WKS4.5T-2/TEL	6626364	Kabel połączeniowy, złącze żeńskie M12, kątowe, 5-styk., długość kabla: 2 m, materiał powłoki: PVC, czarny; z ekranem; aprobatą cULus