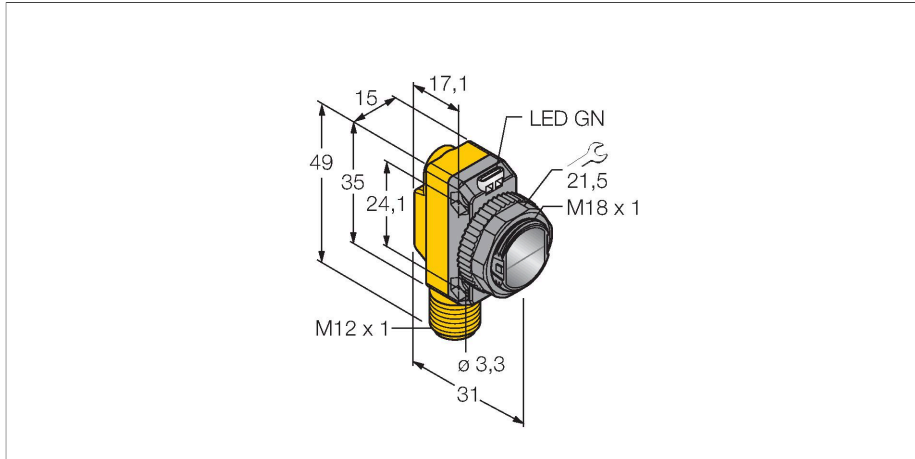


# QS186LE12Q8

## Czujnik fotoelektryczny – Laser Emitter



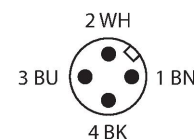
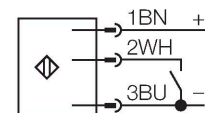
### Dane techniczne

Typ	QS186LE12Q8
Nr kat.	3002759
<b>Dane optyczne</b>	
Funkcja	Czujnik przeciwsobny
Tryb pracy	nadajnik laserowy
Rodzaj światła	czerwony
Długość fali	650 nm
Klasa lasera	▲ 1
Zasięg	0...15000 mm
<b>Dane elektryczne</b>	
Napięcie zasilania	10...30 V DC
Tętnienie resztkowe	< 10 % U <sub>ss</sub>
Nominalny prąd zasilania DC	≤ 100 mA
Prąd bez obciążenia	≤ 35 mA
Zabezpieczenie przed zwarcieniem	tak
Zabezpieczenie przed odwrotną polaryzacją	tak
Opóźnienie załączenia	≤ 250 ms
<b>Dane mechaniczne</b>	
Wykonanie	Prostokątny z gwintem, QS18
Wymiary	Ø 18 x 31 x 15 x 35 mm
Materiał obudowy	Tworzywo sztuczne, ABS
Soczewka	tworzywo sztuczne, PMMA
Połączenie elektryczne	Złącza, M12 × 1, PVC
Liczba żył przewodu	4
Temperatura pracy	-10...+50 °C
Klasa ochrony	IP67

### Cechy charakterystyczne

- 4-pinowe złącze męskie M12 x 1
- Stopień ochrony IP67
- Wskaźnik LED widoczny ze wszystkich stron
- Male M12 × 1
- Laser class 1
- Horizontal line profile
- 418 x 2.5 mm at 1 m distance

### Schemat podłączenia



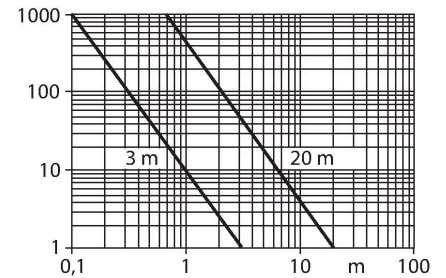
### Zasada działania

Czujniki przeciwsobne składają się z nadajnika i odbiornika. Są one instalowane przeciwsobnie względem siebie tak, aby światło z nadajnika trafiło bezpośrednio do odbiornika. Gdy wiązka świetlna zostaje przerwana lub osłabiona, czujnik zmienia stan wyjścia. Czujnik przeciwsobny jest najpewniejszym czujnikiem fotoelektrycznym do detekcji obiektów nieprzezroczystych. W tym trybie pracy uzyskuje się doskonały kontrast między stanami granicznymi i wysokie wzmocnienie, co umożliwia pracę na dużych odległościach i w trudnych warunkach. Aktywacja

## Dane techniczne

Cechy szczególne	Laser
Wskaźnik napięcia zasilania	LED, zielony
Wskaźnik wzmocnienia	LED
<b>Testy/aprobaty</b>	
MTTF	530 rok/lata zgodnie z SN 29500 (Ed. 99) 40 °C
Certyfikaty	CE

Po podłączeniu wejścia sterującego (PIN 2 WH) do uziemienia (-) włącza się wiązka lasera. Wiązka lasera wyłącza się ponownie po podłączeniu napięcia 10 ... 30 VDC do jednostki sterującej albo w przypadku niepodłączenia przewodu.  
Charakterystyka wzmocnienia  
Wzmocnienie w odniesieniu do odległości (typ 6EB/RB)



## Akcesoria

**SMB18A** 3033200

Uchwyt montażowy, prostokątny, stal nierdzewna, dla czujników z gwintem 18 mm

**SMB18AFAM10** 3012558

Uchwyt montażowy, materiał VA 1.4401, dla gwintu M10 x 1,5, długość gwintu 18 mm

**SMBQS18A** 3069721

Uchwyt montażowy, stal nierdzewna, dla gwintu 18 mm

**SMB18SF** 3052519

Uchwyt montażowy, czarny PBT, dla czujników z gwintem 18 mm, obrotowy

## Akcesoria

Rysunek wymiarowy	Typ	Nr kat.	
	RKC4.4T-2/TEL	6625013	Przewód podłączeniowy, złącze żeńskie M12, proste, 4-pinowe, długość: 2 m; materiał otuliny: PVC, czarny; certyfikat cULus; dostępne również inne długości kabli i typy otuliny, patrz <a href="http://www.turck.com">www.turck.com</a>

## Rysunek wymiarowy

## Typ

WKC4.4T-2/TEL

## Nr kat.

6625025

Przewód podłączeniowy, złącze żeńskie M12, kątowe, 4-pinowe, długość: 2 m; materiał otuliny: PVC, czarny; certyfikat cULus; dostępne również inne długości kabli i typy otuliny, patrz [www.turck.com](http://www.turck.com)

