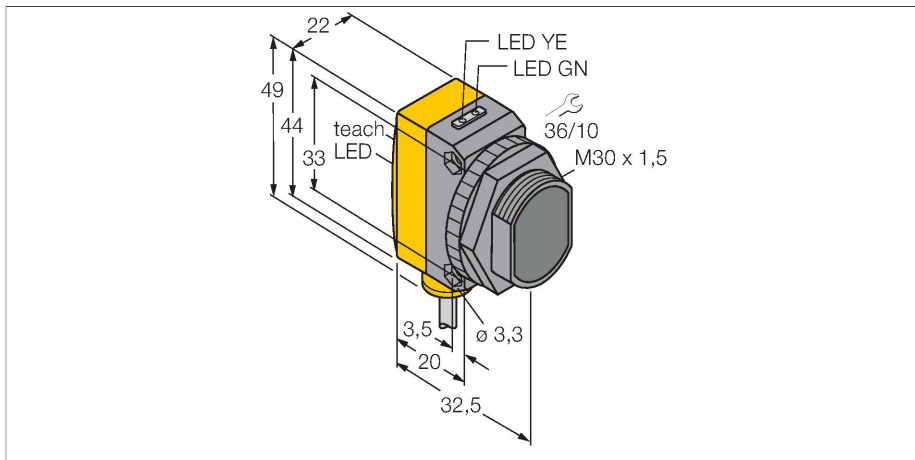


# QS30ELVC

## Czujnik fotoelektryczny – czujnik refleksyjny



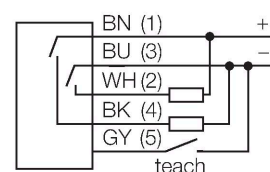
### Dane techniczne

Typ	QS30ELVC
Nr kat.	3010133
<b>Dane optyczne</b>	
Funkcja	Czujnik retrorefleksyjny
Tryb pracy	Bez polaryzacji
Rodzaj światła	czerwony
Długość fali	660 nm
Zasięg	100...2000 mm
<b>Dane elektryczne</b>	
Napięcie zasilania	10...30 V DC
Tętnienie resztkowe	< 10 % U <sub>ss</sub>
Nominalny prąd zasilania DC	≤ 150 mA
Prąd bez obciążenia	≤ 25 mA
Zabezpieczenie przed zwarcieniem	tak
Zabezpieczenie przed odwrotną polaryzacją	tak
Funkcja wyjścia	Styk NO, PNP/NPN
Częstotliwość przełączania	≤ 1000 Hz
Opóźnienie załączenia	≤ 250 ms
Typowy czas odpowiedzi	< 0.5 ms
Opcja konfiguracji	Przycisk Zdalne programowanie
<b>Dane mechaniczne</b>	
Wykonanie	Prostokątny z gwintem, QS30
Wymiary	Ø 30 x 35 x 22 x 49 mm
Materiał obudowy	Tworzywo sztuczne, Tworzywo termoplastyczne, Żółte
Soczewka	tworzywo sztuczne, Akrylowy

### Cechy charakterystyczne

- Przewód PVC 2 m
- Stopień ochrony IP67
- Wskaźnik LED widoczny ze wszystkich stron
- Przycisk uczący
- Bargraf 8-segmentowy
- Nastawa czułości dla trzech różnych klas obiektów
- W zestawie lusterka BRT-2X2LVC i BRT-40X19A
- Napięcie zasilania: 10...30 VDC
- Wyjście dwustanowe, bipolarne
- Zadziałanie "jasno"/"ciemno"

### Schemat podłączenia

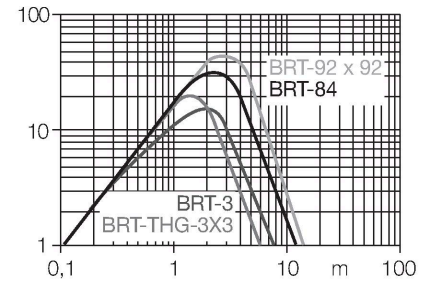


### Zasada działania

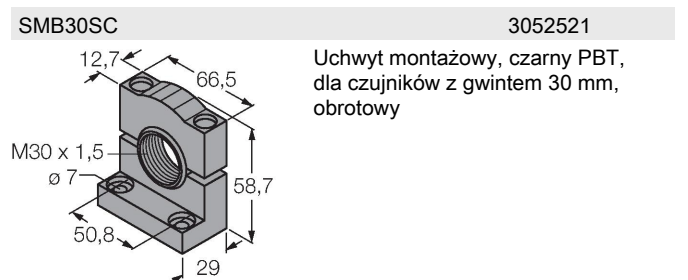
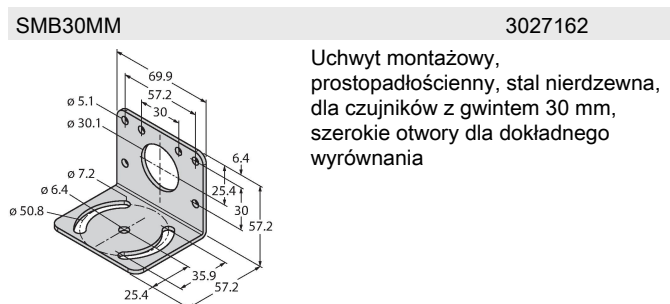
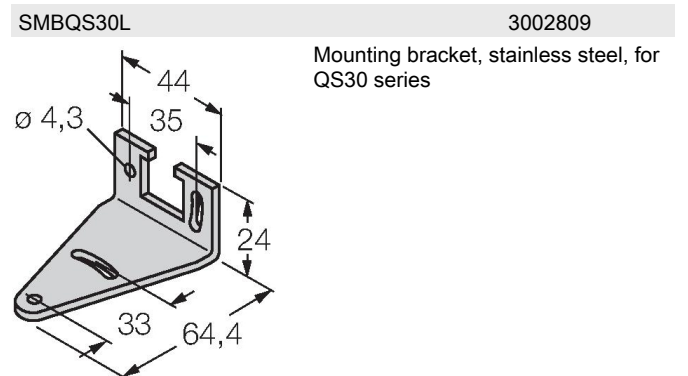
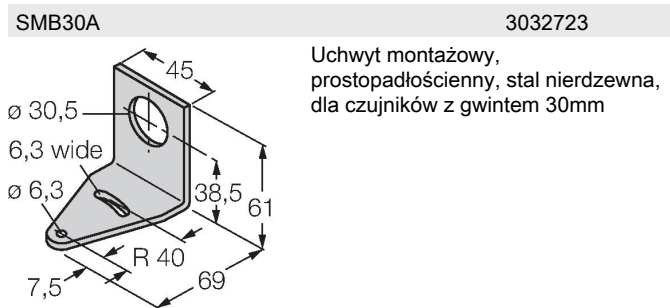
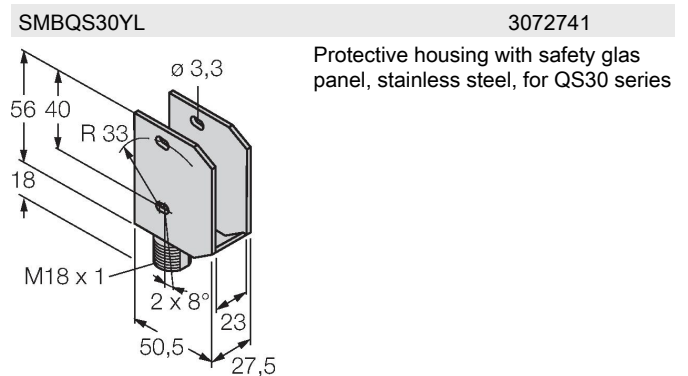
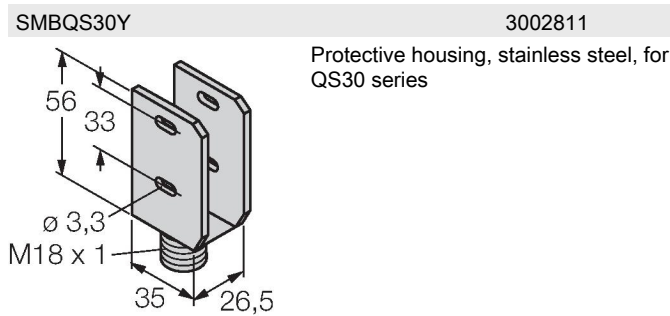
The QS30ELVC is a high-performance retro-reflective sensor for the detection of light, transparent and also opaque objects. Thanks to a special follow-up algorithm with automatic compensation, thresholds can be adjusted to constantly changing signal strengths. The sensor is thus perfectly suited for the detection of PET bottles, glass jars, reflecting surfaces, LCDs or even wafers.

## Dane techniczne

Połączenie elektryczne	Przewody, 2 m, PVC
Liczba żył przewodu	5
Przekrój przewodu	0.5 mm <sup>2</sup>
Temperatura pracy	-10...+55 °C
Klasa ochrony	IP67
Cechy szczególne	Detekcja obiektów przezroczystych
Wskaźnik napięcia zasilania	LED, zielony
Wskaźnik stanu przełączenia	LED, żółta
Wskazanie błędu	LED, zielona, Flashing
Wskaźnik wzmocnienia	Wykres słupkowy, czerwony
<b>Testy/aprobaty</b>	
Certyfikaty	CE



## Akcesoria



## Akcesoria

Rysunek wymiarowy	Typ	Nr kat.	
	BRT-84	3058979	Round reflector, reflection coefficient 1.4, material acrylic, ambient temperature -20 ... +60 °C

