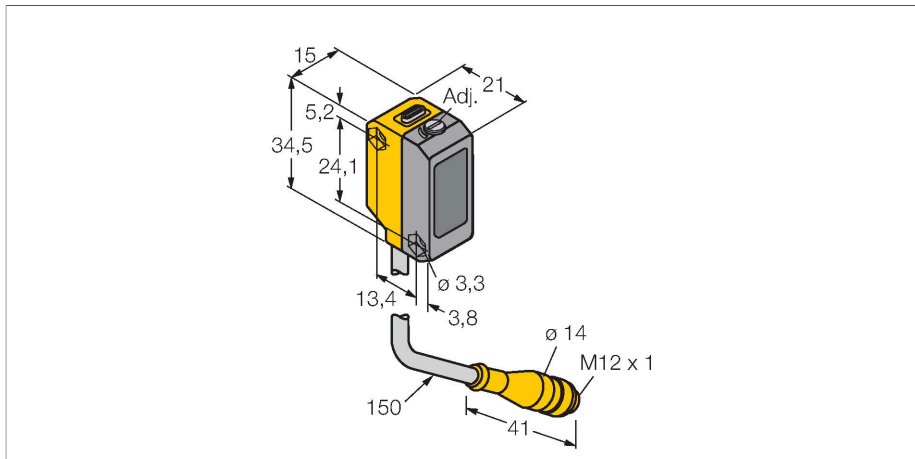


QS18VP6AFF200Q5

Czujnik fotoelektryczny – czujnik odbiciowy z ustawialnym odcięciem przedpola



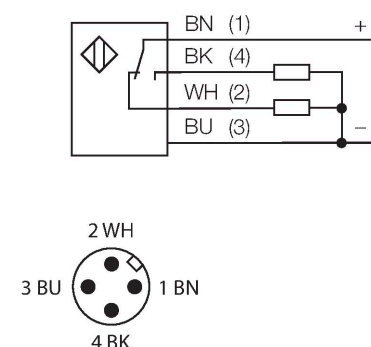
Dane techniczne

Typ	QS18VP6AFF200Q5
Nr kat.	3011474
Dane optyczne	
Funkcja	Przełącznik zbliżeniowy
Tryb pracy	Tłumienie pierwszego planu, regulowane
Rodzaj światła	czerwony
Długość fali	630 nm
Zasięg	30...200 mm
Dane elektryczne	
Napięcie zasilania	10...30 V DC
Tętnienie resztkowe	< 10 % U _{ss}
Nominalny prąd zasilania DC	≤ 100 mA
Zabezpieczenie przed zwarcieniem	tak
Zabezpieczenie przed odwrotną polaryzacją	tak
Funkcja wyjścia	Styk NO/NZ, PNP
wyjście prądowe	100 mA
Częstotliwość przełączania	≤ 700 Hz
Opóźnienie załączenia	≤ 200 ms
Typowy czas odpowiedzi	< 2.5 ms
Opcja konfiguracji	Śruba mechaniczna
Dane mechaniczne	
Wykonanie	Prostopadłościenny, QS18
Wymiary	21.1 x 15 x 34.5 mm
Materiał obudowy	Tworzywo sztuczne, ABS
Soczewka	tworzywo sztuczne, Akrylowy

Cechy charakterystyczne

- Przewód PVC 150 mm z 4-pinowym złączem męskim M12 x 1
- Stopień ochrony IP67
- Wskaźnik LED widoczny ze wszystkich stron
- Punkt odcięcia ustawiany za pomocą potencjometru
- Napięcie zasilania: 10...30 VDC
- Wyjście dwustanowe PNP, komplementarne

Schemat podłączenia



Zasada działania

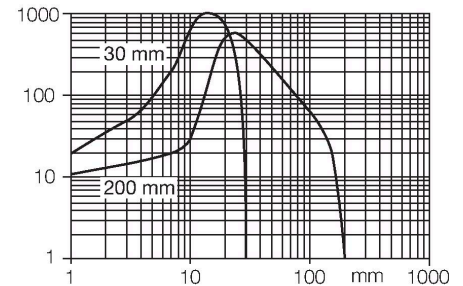
Czujnik odbiciowy z odcięciem przedpola i tła pracuje z jednym nadajnikiem i dwoma odbiornikami, jednym dla bliższego i drugim dla dalszego zakresu. Pozycja obiektu oraz fotoelektryczna struktura czujnika określa, który element odbiorczy odbiera najwięcej światła. Optyka znajdująca się z przodu odbiornika ustawiana jest za pomocą potencjometru regulującego granicę między bliskim a dalekim zakresem. Na tej podstawie

Dane techniczne

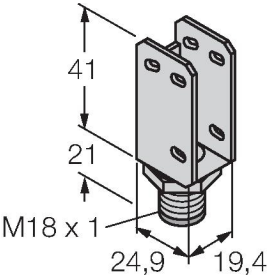
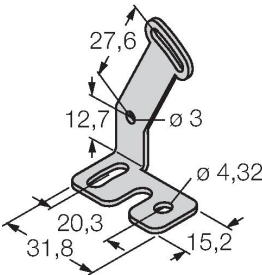
Połączenie elektryczne	Przewód ze złączem, M12 × 1, 0.15 m, PVC
Liczba żył przewodu	4
Temperatura pracy	-20...+55 °C
Klasa ochrony	IP67
Wskaźnik napięcia zasilania	LED, zielony
Wskaźnik stanu przełączenia	LED, żółta
Wskazanie błędu	LED, zielona, Flashing
Wskaźnik wzmocnienia	LED, żółta, miganie
Testy/aprobata	
MTTF	268 rok/lata zgodnie z SN 29500 (Ed. 99) 40 °C
Certyfikaty	CE, cURus

określić można czy obiekt znajduje się w czy poza zakresem pomiarowym.


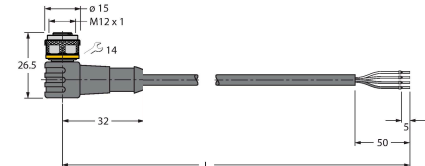
Charakterystyka wzmocnienia w odniesieniu do najbliższego i najdalszego punktu odcięcia.



Akcesoria

SMBQS18A	3069721	SMBQS18AF	3067467
	Uchwyt montażowy, stal nierdzewna, dla gwintu 18 mm		Uchwyt montażowy, stal nierdzewna, dla gwintu 18 mm

Akcesoria

Rysunek wymiarowy	Typ	Nr kat.	
	RKC4.4T-2/TEL	6625013	Przewód podłączeniowy, złącze żeńskie M12, proste, 4-pinowe, długość: 2 m; materiał otuliny: PVC, czarny; certyfikat cULus; dostępne również inne długości kabli i typy otuliny, patrz www.turck.com
	WKC4.4T-2/TEL	6625025	Przewód podłączeniowy, złącze żeńskie M12, kątowe, 4-pinowe, długość: 2 m; materiał otuliny: PVC, czarny; certyfikat cULus; dostępne również inne długości kabli i typy otuliny, patrz www.turck.com