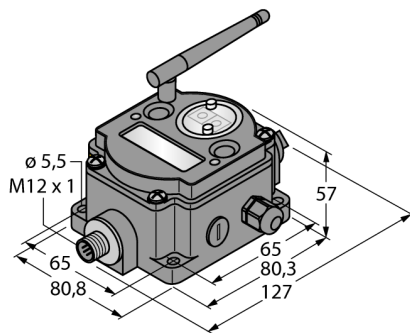


System transmisji radiowej topologia drzewa Komunikacja radiowa DX80DR2M-H1



- Antena zewnętrzna (RG58 złącze RP-SMA)
- Zintegrowany wskaźnik siły sygnału
- Konfiguracja za pomocą przełączników konfiguracyjnych
- Modbus RTU (RS485)
- Samoorganizująca się struktura drzewa
- Repeater zwiększający zasięg sieci
- Deterministyczna metoda transmisji danych
- Rozpraszanie widma FHSS
- TDMA (wielodostęp z podziałem czasowym)
- Moc transmisji: Wewnętrznie 18 dBm, 63 mW ≤ 20 dBm EIRP
- Wejścia: 4 x NPN, 2 x 0...20 mA, 1 x termistor, 1 x licznik
- Wyjścia: 2 x NMOS

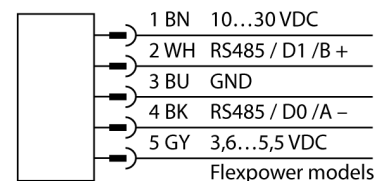
Typ	DX80DR2M-H1
Nr kat.	3012199

Dane bezprzewodowe	
Type of radio	short-range
Installation	stationary
Topologia	Topologia gwiazdy
Funkcja	Topologia drzewa
Typ urządzenia	Węzeł sieciowy
Frequency band	Pasma ISM 2,4 GHz
Zakres częstotliwości	2,402 - 2,483 GHz
Number of radio channels	50
Channel width	1 MHz
Spread spectrum technology	FHSS (Frequency Hopping Spread Spectrum)
Single-Carrier Residence Time	7.8 ms
Typowy czas odpowiedzi	< 1000 ms
Moc wyjściowa, ERP	18 dB/65 mW
Moc wyjściowa, EIRP	20 dB/100 mW

Dane we/wy	
Liczba kanałów	4 / 2 / 1 / 1
Typ wejścia	NPN/0...20 mA/termistor/licznik
Liczba kanałów	2
Typ wyjścia	NMOS
Protokół komunikacyjny	Modbus RTU RS485

Dane elektryczne	
praca z baterią	ja
Napięcie zasilania	3.6...5.5 V DC
Wskaźnik napięcia zasilania	LED, zielony

Schemat podłączenia



Zasada działania

DX80 Data Radio tworzy sieć, która organizuje się samodzielnie. Tworzy sieć o topologii drzewa. System przesyła telegramy Modbus RTU lub inne dane z innych systemów magistrali. Telegramy przesyłane siecią. Utrata połączenia bezprzewodowego jest kompensowana przez alternatywne ścieżki. Do sieci mogą być dodawane czujniki, których parametry dostępne są przez rejestry wewnętrzne. Każda z sieci składa się z urządzenia master oraz nieograniczonej liczby wzmacniaczy lub urządzeń slave. Typ urządzenia jest ustawiany za pomocą przełącznika DIP. System można połączyć z wieloma sieciami DX80 w celu przesyłania danych z bramy DX80 poprzez Modbus RTU do systemu sterowania.

FCC-ID UE300DX80-2400. Urządzenie jest zgodne z wymogami FCC par. 15, pkt C, 15.247

ETSI/EN: Zgodność z normą EN 300 328: V1.8.1 (2014-04)

IC: 7044A-DX8024

Dane mechaniczne

Wykonanie	Prostopadłościenny, DX80DR
Materiał obudowy	Tworzywo sztuczne, PC
podłączenie anteny	Złącze żeńskie RP-SMA
Temperatura pracy	-20...+80 °C
Wilgotność względna	0...95%
Stopień ochrony	IP67

Ochrona przed promieniowaniem 10 V/m w paśmie 80–2700 MHz zgodnie z normą EN 61000-6-2

Odporność na wstrząsy i drgania: IEC 68-2-6 i IEC 68-2-7

Testy/aprobaty

Akcesoria montażowe

Typ	Nr kat.		Rysunek wymiarowy
SMBDX80DIN	3077161	Panel montażowy do instalacji na szynie DIN, przeznaczone dla obudów CP80, DX80, K80, Q80, temperatura pracy -20... 90°C	

Akcesoria - funkcja

Typ	Nr kat.		Rysunek wymiarowy
BWA-2O6-A	3081081	Antena wewnętrzna 6 dBi, złącze N żeńskie	
BWA-2O8-A	3081080	Antena wewnętrzna 8,5 dBi, złącze N żeńskie	
BWA-2O2-C	3077816	Antena wewnętrzna 2 dBi, standardowe złącze męskie RP-SMA	
BWA-2O5-C	3077817	Antena wewnętrzna 5 dBi, złącze męskie RP-SMA	

Akcesoria - funkcja

Typ	Nr kat.		Rysunek wymiarowy
BWA-207-C	3077818	Antena wewnętrzna 7 dBi, złącze męskie RP-SMA	