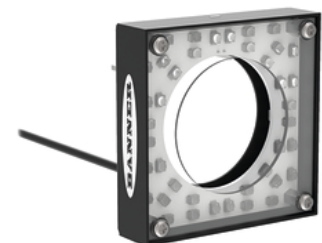
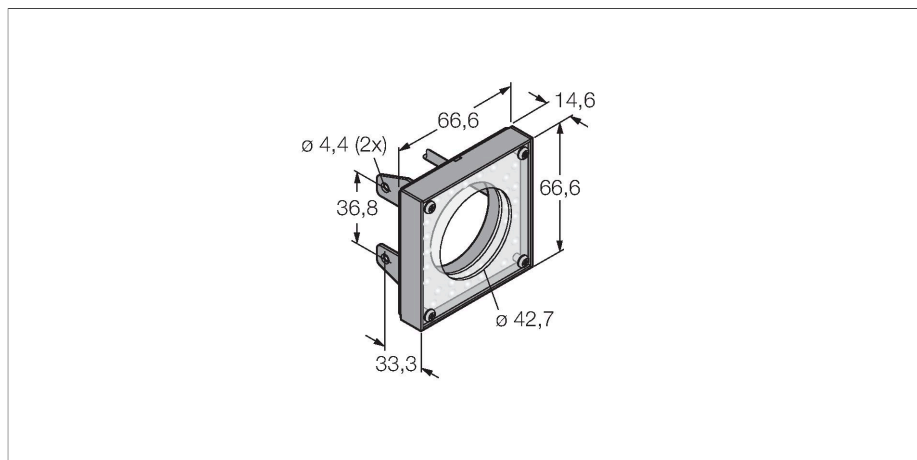


LEDRRM62X62W

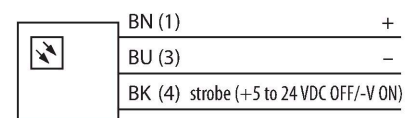
System wizyjny – oświetlenie pierścieniowe



Cechy charakterystyczne

- Close-range illumination
- Protection class: IP20
- Kolor: czerwony
- Power supply: 24 VDC
- Cable, 2 m

Schemat podłączenia



Zasada działania

Efektywnie energetycznie oświetlenia robocze LED doskonale nadają się do zastosowań przemysłowych. Temperatura światła waha się między 5000 a 10000 K, natomiast jego intensywność w odległości 1m wynosi 50 luxów. Oświetlenie punktowe wyposażone zostało w 6 diod LED o strumieniu świetlnym wynoszącym 65 lumenów i całkowitej mocy < 2 W. Niektóre oświetlenia robocze są załączane bezpośrednio po podłączeniu zasilania (10...30 VDC), a inne za pomocą przycisku.

Dane techniczne

Typ	LEDRRM62X62W
Nr kat.	3012402
Dane sygnału i wyświetlacza	
Cel	Kontrola wizyjna
Funkcja	oświetlenie strefowe
Rodzaj światła	czerwony
Długość fali	620...630 nm
Trwałość diody LED (L70)	20000 h
Cechy koloru 1	Czerwony
Dane elektryczne	
Napięcie zasilania	24 V DC
Nominalny prąd zasilania DC	≤ 100 mA
Maks. pobór prądu na kolor	130 mA
Dane mechaniczne	
Wykonanie	Prostopadłościenny
Wymiary	66.7 x 66.7 x 104.1 mm
Materiał obudowy	Metal, Stal niskowęglowa
Window material	akryl, przezroczysty
Połączenie elektryczne	Kabel, 2 m, PVC
Liczba żył przewodu	3
Temperatura pracy	0...+50 °C
Stopień ochrony	IP20
Testy/aprobata	
Certyfikaty	CE, cULus w wykazie