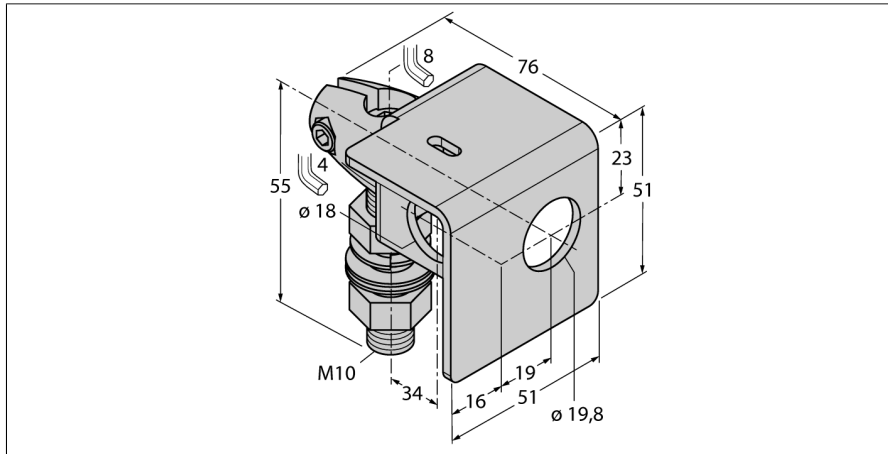


## Akcesoria

### Uchwyt montażowy

### SMB18AFAM10



- Wspornik montażowy
- Stal walcowana na zimno
- Dla gwintu 18 mm
- Gwint M10 x 1,5

Typ	SMB18AFAM10
Nr kat.	3012558
Wykonanie	Akcesoria do obudów cylindrycznych gwintowanych, SMB18AFAM10