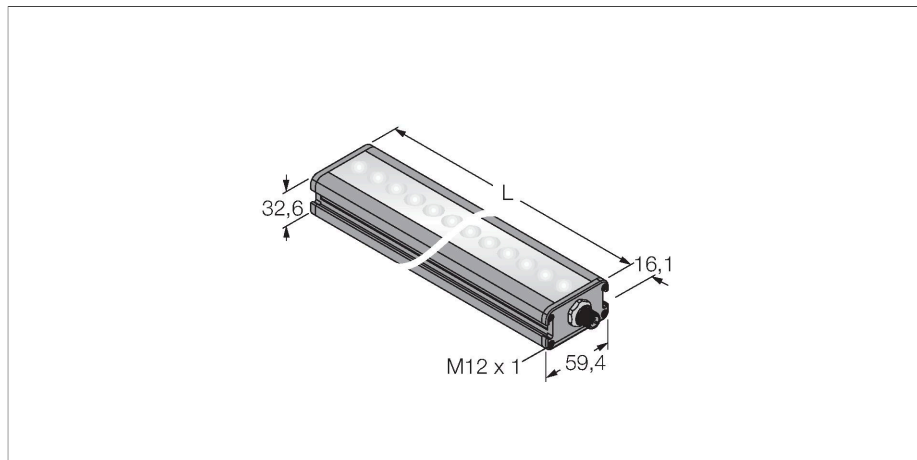


LEDWLA435XD6-XQ

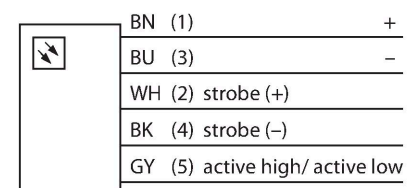
System wizyjny – oświetlenie liniowe



Cechy charakterystyczne

- dużej mocy
- Napięcie zasilania: 24 VDC
- Klasa ochrony: IP50
- Kolor: biały
- Zasilanie: 24 VDC
- złącze męskie M12 x 1

Schemat podłączenia



Dane techniczne

Typ	LEDWLA435XD6-XQ
Nr kat.	3012830
Dane sygnału i wyświetlacza	
Cel	Kontrola wizyjna
Funkcja	Oświetlenie liniowe
Rodzaj światła	biały
Color temperature	5000...+8300 K
Kąt wiązki	6,5 °
Trwałość diody LED (L70)	50000 h
Cechy koloru 1	Biały
Cechy szczególne	Do mycia
Dane elektryczne	
Napięcie zasilania	24 V DC
Nominalny prąd zasilania DC	≤ 1500 mA
Maks. pobór prądu na kolor	1500 mA
Dane mechaniczne	
Wykonanie	Prostopadłościenny
Wymiary	478.1 x 59.4 x 32.6 mm
Materiał obudowy	Metal, Anodyzowane AL
Window material	tworzywo sztuczne, rozproszone
Połączenie elektryczne	Złącze, M12 x 1, PVC
Liczba żył przewodu	5
Temperatura pracy	0...+50 °C
Stopień ochrony	IP50
Testy/aprobaty	
Certyfikaty	CE, cULus w wykazie

Zasada działania

Efektywne energetycznie oświetlenia robocze LED doskonale nadają się do zastosowań przemysłowych. Temperatura światła waha się między 5000 a 10000 K, natomiast jego intensywność w odległości 1m wynosi 50 luxów. Oświetlenie punktowe wyposażone zostało w 6 diod LED o strumieniu świetlnym wynoszącym 65 lumenów i całkowitej mocy < 2 W. Niektóre oświetlenia robocze są załączane bezpośrednio po podłączeniu zasilania (10...30 VDC), a inne za pomocą przycisku.

