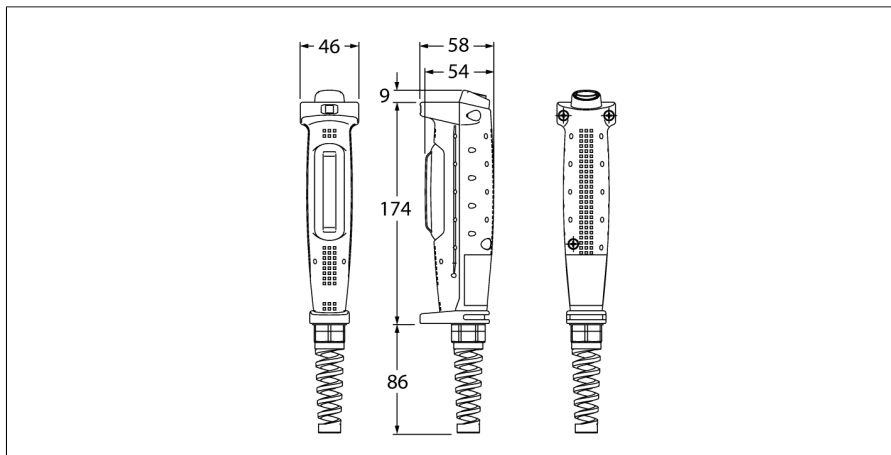


Akcesoria

Przełącznik aktywujący

ED1G-L20MB-1N



- Trójstopniowy przełącznik start/stop do maszyn
- Z funkcjami bezpieczeństwa
- Ergonomiczna konstrukcja
- Obudowa z tworzywa sztucznego
- Dodatkowy przycisk resetujący, zatrzymujący lub wywołujący główne funkcje
- Stopień ochrony IP65
- Wyjścia: 2xNO, 2xNO (przycisk)
- Zintegrowane zabezpieczenie kabla przed wyrwaniem
- Złącze męskie M20 × 1,5
- Temperatura pracy: -10...+60 °C

Typ	ED1G-L20MB-1N
Nr kat.	3012937
Funkcja	Przełącznik załączający
Napięcie znamionowe izolacji	250 V
Konwencjonalny prąd termiczny	2 A
Napięcie impulsowe	2.5 kV
Rezystancja izolacji	100 MΩ
Klasa ochrony	II
Wykonanie	Uchwyt, ED1G
Materiał obudowy	Tworzywo sztuczne, Tworzywo termoplastyczne
Prędkość przełączania	20 /min
Żywotność mechaniczna	0,1 * 10 ⁶ Cykle przełączania
Wartość B10d	0,1 * 10 ⁶ Cykle przełączania
Pollution degree	3
Połączenie elektryczne	Komora zacisku, Terminal z dławikiem kablowym
Liczba żył przewodu	8
Temperatura pracy	-10...+60 °C
Stopień ochrony	IP65

Zasada działania

Przełącznik JOG jest ręcznym urządzeniem sterującym. W trakcie ciągłej aktywacji i w połączeniu z oddzielną jednostką sterującą umożliwia użytkownikowi obsługę maszyny w trybie ręcznym. Przełącznik JOG służy do włączania zasilania maszyny. Aby uruchomić maszynę, wymagany jest dodatkowy sygnał. Po zwolnieniu lub całkowitym wciśnięciu przełącznika maszyna natychmiast się zatrzymuje.