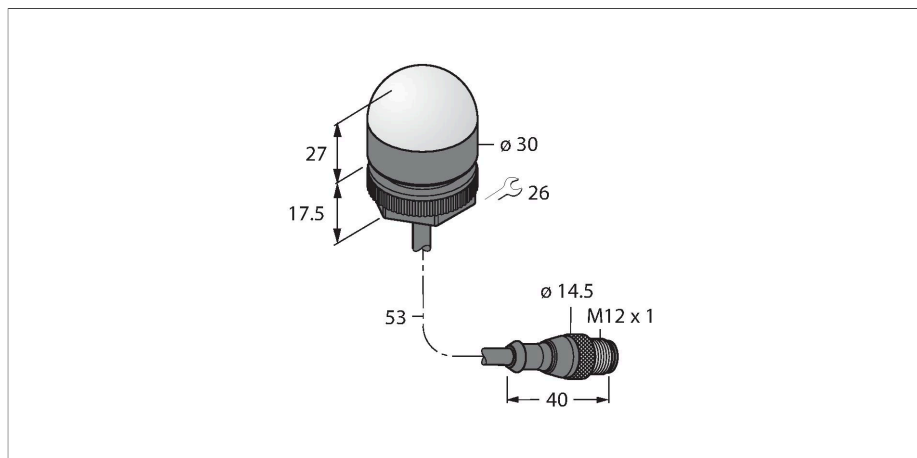


# K30LGXXPQTASK

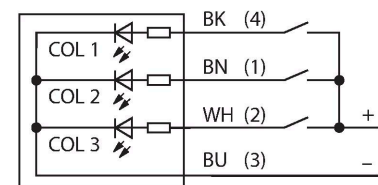
## Wskaźniki LED – Wskaźnik ostrzegawczy



### Cechy charakterystyczne

- Przewód 2 m
- Napięcie zasilania 12...30 VDC
- Wykonanie jednokolorowe: Zielony (COL 1)
- Przewód z męskim złączem M12 x 1
- Napięcie zasilania 10...30 VDC

### Schemat podłączenia



### Dane techniczne

Typ	K30LGXXPQTASK
Nr kat.	3013225
<b>Dane sygnału i wyświetlacza</b>	
Cel	Wskaźnik świetlny LED
Funkcja	Oświetlenie punktowe
Rodzaj światła	zielony
Możliwość ściemnienia	nie
Cechy koloru 1	Zielony, Stałe włączone
Cechy szczególne	Do mycia
<b>Dane elektryczne</b>	
Napięcie zasilania	10...30 V DC
Nominalny prąd zasilania DC	≤ 25 mA
Maks. pobór prądu na kolor	25 mA
Typ wejścia	PNP
Typowy czas odpowiedzi	< 1 ms
<b>Dane mechaniczne</b>	
kaskadowe	nie
Wykonanie	Półkula, K30L
Wymiary	Ø 30 x 44.5 mm
Materiał obudowy	Tworzywo sztuczne, PC, Kat6 <sub>A</sub> , Czarny
Window material	Poliwęglan, rozproszone
Połączenie elektryczne	Kabel ze złączem, M12 x 1, 0.15 m, PVC
Liczba żył przewodu	4
Temperatura pracy	-40...+50 °C
Wilgotność względna	0...90 %
Stopień ochrony	IP67 IP69

## Dane techniczne

### Testy/aprobaty

MTTF 626 rok/lata zgodnie z SN 29500 (Ed. 99) 40 °C

Certyfikaty CE

## Akcesoria

SMB22A

3079414

Mounting bracket, stainless steel, for  
K30L series

