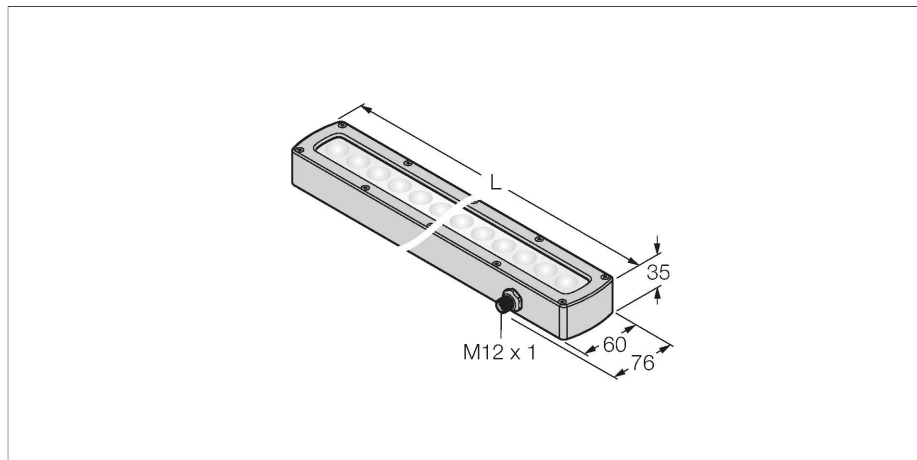


# LEDBLA290SSD6-XQ

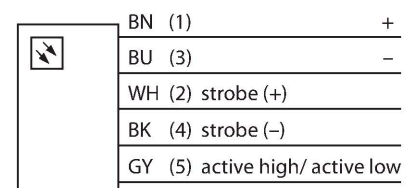
## System wizyjny – oświetlenie liniowe



### Cechy charakterystyczne

- dużej mocy
- Napięcie zasilania: 24 VDC
- Klasa ochrony: IP68
- Kolor: niebieski
- Zasilanie: 24 VDC
- złącze męskie M12 x 1

### Schemat podłączenia



### Zasada działania

Efektywne energetycznie oświetlenia robocze LED doskonale nadają się do zastosowań przemysłowych. Temperatura światła waha się między 5000 a 10000 K, natomiast jego intensywność w odległości 1m wynosi 50 luxów. Oświetlenie punktowe wyposażone zostało w 6 diod LED o strumieniu świetlnym wynoszącym 65 lumenów i całkowitej mocy < 2 W. Niektóre oświetlenia robocze są załączane bezpośrednio po podłączeniu zasilania (10...30 VDC), a inne za pomocą przycisku.

### Dane techniczne

Typ	LEDBLA290SSD6-XQ
Nr kat.	3013519
<b>Dane sygnału i wyświetlacza</b>	
Cel	Kontrola wizyjna
Funkcja	Oświetlenie liniowe
Rodzaj światła	niebieski
Długość fali	465...485 nm
Kąt wiązki	6,5 °
Trwałość diody LED (L70)	50000 h
Cechy koloru 1	Niebieski
Cechy szczególne	Do mycia
<b>Dane elektryczne</b>	
Napięcie zasilania	24 V DC
Nominalny prąd zasilania DC	≤ 1000 mA
Maks. pobór prądu na kolor	1000 mA
<b>Dane mechaniczne</b>	
Wykonanie	Prostopadłościenny
Wymiary	328 x 76 x 34.9 mm
Materiał obudowy	Metal, Stal nierdzewna
Window material	tworzywo sztuczne, rozproszone
Połączenie elektryczne	Złącze, M12 x 1, PVC
Liczba żył przewodu	5
Temperatura pracy	0...+50 °C
Stopień ochrony	IP68
<b>Testy/aprobaty</b>	
Certyfikaty	CE, cULus w wykazie

