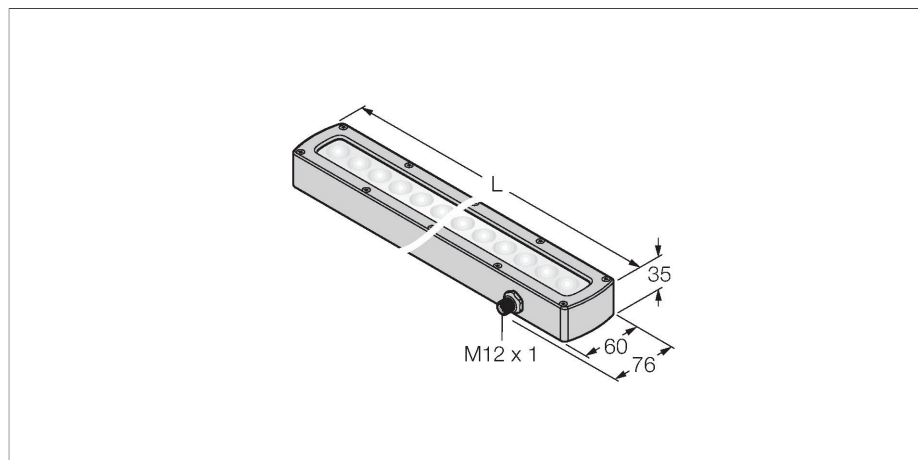


LEDRLA435SSD6-XQ

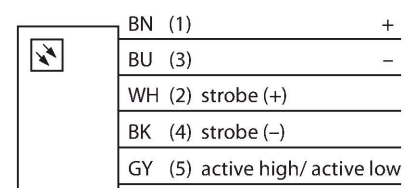
System wizyjny – oświetlenie liniowe



Cechy charakterystyczne

- dużej mocy
- Napięcie zasilania: 24 VDC
- Klasa ochrony: IP68
- Kolor: czerwony
- Zasilanie: 24 VDC
- złącze męskie M12 x 1

Schemat podłączenia



Dane techniczne

Typ	LEDRLA435SSD6-XQ
Nr kat.	3014510
Dane sygnału i wyświetlacza	
Cel	Kontrola wizyjna
Funkcja	Oświetlenie liniowe
Rodzaj światła	czerwony
Długość fali	620...630 nm
Kąt wiązki	6,5 °
Trwałość diody LED (L70)	50000 h
Cechy koloru 1	Czerwony
Cechy szczególne	Do mycia
Dane elektryczne	
Napięcie zasilania	24 V DC
Nominalny prąd zasilania DC	≤ 1500 mA
Maks. pobór prądu na kolor	1500 mA
Dane mechaniczne	
Wykonanie	Prostopadłościenny
Wymiary	474 x 76 x 34.9 mm
Materiał obudowy	Metal, Stal nierdzewna
Window material	tworzywo sztuczne, rozproszone
Połączenie elektryczne	Złącze, M12 x 1, PVC
Liczba żył przewodu	5
Temperatura pracy	0...+50 °C
Stopień ochrony	IP68
Testy/aprobaty	
Certyfikaty	CE, cULus w wykazie

Zasada działania

Efektywne energetycznie oświetlenia robocze LED doskonale nadają się do zastosowań przemysłowych. Temperatura światła waha się między 5000 a 10000 K, natomiast jego intensywność w odległości 1m wynosi 50 luxów. Oświetlenie punktowe wyposażone zostało w 6 diod LED o strumieniu świetlnym wynoszącym 65 lumenów i całkowitej mocy < 2 W. Niektóre oświetlenia robocze są załączane bezpośrednio po podłączeniu zasilania (10...30 VDC), a inne za pomocą przycisku.

