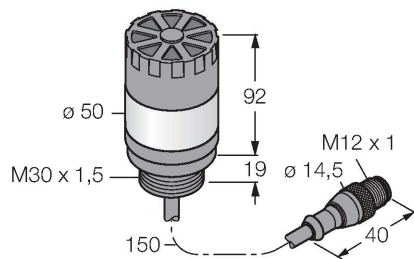


TL50HRAQP

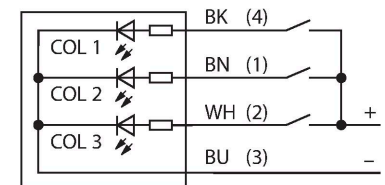
Wskaźniki LED – wskaźnik jednokolorowy/wielofunkcyjny z sygnalizacją dźwiękową



Cechy charakterystyczne

- Obudowa z tworzywa sztucznego, czarna
- Odporność na zakłócenia EMI i RFI
- Stopień ochrony IP50
- Przewód 150 mm z męskim złączem M12 x 1
- Wykonanie jednokolorowe: Czerwony (COL 1)
- Napięcie zasilania: 18...30 VDC lub 24 VAC przy 45 mA dla każdego koloru LED
- Wejścia: PNP/NPN
- Sygnał dźwiękowy, maks. 92 dB

Schemat podłączenia



Zasada działania

Wskaźnik jednokolorowy/wielofunkcyjny z sygnalizacją dźwiękową
Wytrzymała i ekonomiczna kolumna świetlna LED, prosta w montażu
Czytelne dla operatora podświetlane segmenty informujące o stanie systemu
Wyświetlanie do 5 kolorów
Urządzenie kompaktowe, brak kontrolera
Bez potrzeby składania
Schemat podłączenia przedstawia konfigurację pinów dla wersji PNP

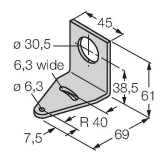
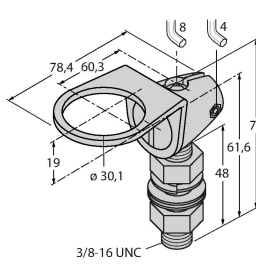
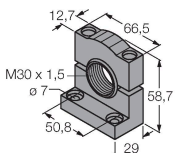
Dane techniczne

Typ	TL50HRAQP
Nr kat.	3014604
Dane sygnału i wyświetlacza	
Cel	Wskaźnik świetlny LED
Funkcja	Kolumna świetlna
Rodzaj światła	czerwony
Możliwość ściemnienia	nie
Cechy koloru 1	Czerwony, Stałe włączony, 32 lm
sygnał dźwiękowy	Ton stały, 92 dB
Dane elektryczne	
Napięcie zasilania	18...30 V DC
Nominalny prąd zasilania DC	≤ 100 mA
Napięcie zasilania	21...27 V AC
Maks. pobór prądu na kolor	100 mA
Maksymalne bieżące zużycie sygnalizatora dźwiękowego	25 mA
Typ wejścia	Bipolarne (PNP/NPN)
Typowy czas odpowiedzi	< 10 ms
Dane mechaniczne	
kaskadowe	nie
Wykonanie	Gładki cylinder, TL50
Wymiary	Ø 50 x 111 mm
Materiał obudowy	Tworzywo sztuczne, ABS, Kat6 _A , Czarny
Window material	Poliwęglan, rozproszone
Połączenie elektryczne	Kabel ze złączem, M12 x 1, 0.15 m, PVC

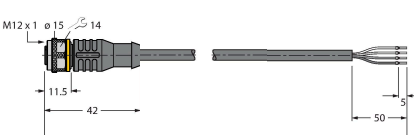
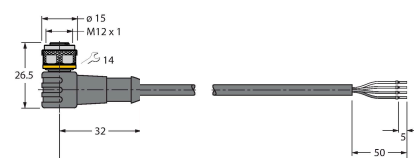
Dane techniczne

Liczba żył przewodu	4
Temperatura pracy	-20...+50 °C
Wilgotność względna	0...95 %
Stopień ochrony	IP50
Testy/aprobaty	
Certyfikaty	CE, UL w wykazie

Akcesoria

SMB30A	3032723	SMB30FA	3074005
<p>Uchwyt montażowy, prostokątny, stal nierdzewna, dla czujników z gwintem 30mm</p> 		<p>Montagewinkel; Werkstoff VA 1.4401</p> 	
SMB30SC	3052521		
<p>Uchwyt montażowy, czarny PBT, dla czujników z gwintem 30 mm, obrotowy</p> 			

Akcesoria

Rysunek wymiarowy	Typ	Nr kat.	
	RKC4.4T-2/TEL	6625013	Kabel połączeniowy, złącze żeńskie M12, proste, 4-styk., długość kabla: 2 m, materiał powłoki: PVC, czarny; aprobata cULus
	WKC4.4T-2/TEL	6625025	Kabel połączeniowy, złącze żeńskie M12, kątowe, 4-styk., długość kabla: 2 m, materiał powłoki: PVC, czarny; aprobata cULus