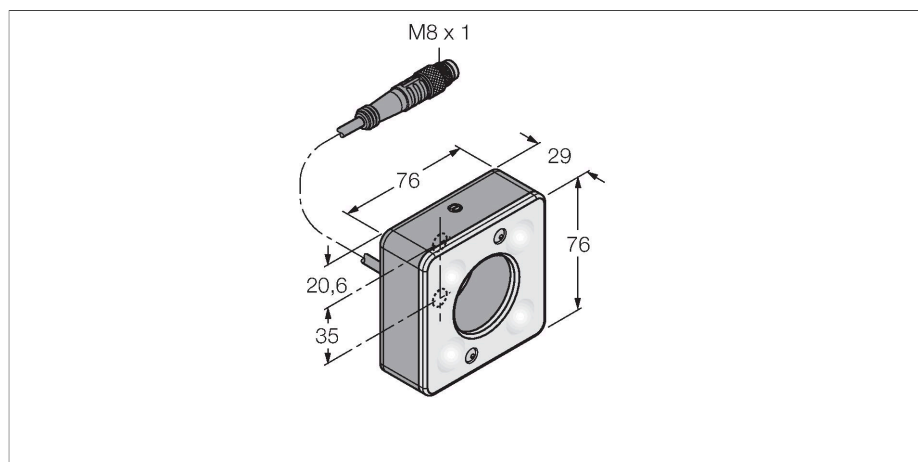


LEDGR70XD5-XM

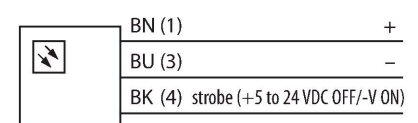
System wizyjny – oświetlenie pierścieniowe



Cechy charakterystyczne

- High-Intensity
- Protection class: IP50
- Kolor: zielony
- Zasilanie: 24 VDC
- Przewód 0,3m ze złączem M8x1

Schemat podłączenia



Dane techniczne

Typ	LEDGR70XD5-XM
Nr kat.	3017313
Dane sygnału i wyświetlacza	
Cel	Kontrola wizyjna
Funkcja	oświetlenie strefowe
Rodzaj światła	zielony
Długość fali	520...535 nm
Trwałość diody LED (L70)	50000 h
Cechy koloru 1	Zielony
Dane elektryczne	
Napięcie zasilania	24 V DC
Nominalny prąd zasilania DC	≤ 350 mA
Maks. pobór prądu na kolor	350 mA
Dane mechaniczne	
Wykonanie	Prostopadłościenny
Wymiary	76.2 x 76.2 x 38.7 mm
Materiał obudowy	Metal, Anodyzowane AL
Window material	akryl, rozproszone
Połączenie elektryczne	Kabel ze złączem, M8 × 1, 0.3 m, PVC
Liczba żył przewodu	3
Temperatura pracy	0...+50 °C
Stopień ochrony	IP50
Testy/aprobata	
Certyfikaty	CE, cULus w wykazie

Zasada działania

Efektywne energetycznie oświetlenia robocze LED doskonale nadają się do zastosowań przemysłowych. Temperatura światła waha się między 5000 a 10000 K, natomiast jego intensywność w odległości 1m wynosi 50 luxów. Oświetlenie punktowe wyposażone zostało w 6 diod LED o strumieniu świetlnym wynoszącym 65 lumenów i całkowitej mocy < 2 W. Niektóre oświetlenia robocze są załączane bezpośrednio po podłączeniu zasilania (10...30 VDC), a inne za pomocą przycisku.