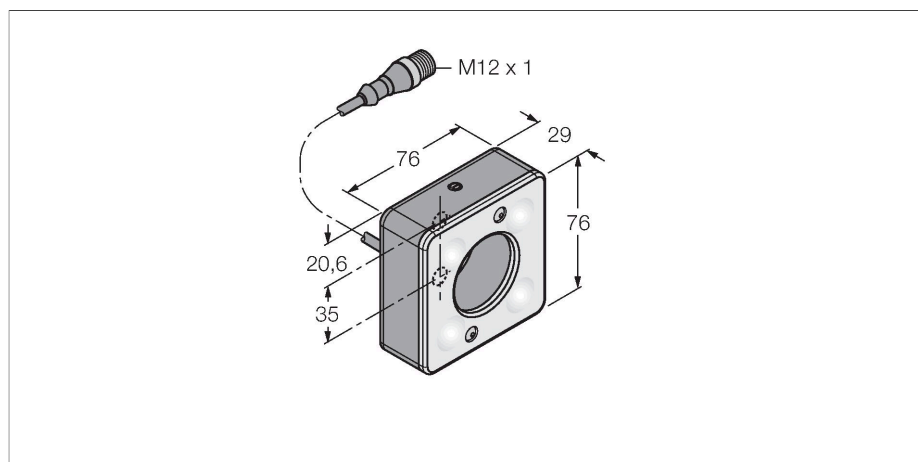


# LEDBR70XD5-PQ

## System wizyjny – oświetlenie pierścieniowe



### Cechy charakterystyczne

- High-Intensity
- Protection class: IP50
- Kolor: niebieski
- Light intensity, adjustable
- Power supply: 24 VDC
- Pigtail M12x1, 0.15 m

### Schemat podłączenia

	BN (1)	+
	BU (3)	-
	WH (2) strobe (+)	
	BK (4) strobe (-)	
	GY (5) active high/ active low	

### Zasada działania

Efektywne energetycznie oświetlenia robocze LED doskonale nadają się do zastosowań przemysłowych. Temperatura światła waha się między 5000 a 10000 K, natomiast jego intensywność w odległości 1m wynosi 50 luxów. Oświetlenie punktowe wyposażone zostało w 6 diod LED o strumieniu świetlnym wynoszącym 65 lumenów i całkowitej mocy < 2 W. Niektóre oświetlenia robocze są załączane bezpośrednio po podłączeniu zasilania (10...30 VDC), a inne za pomocą przycisku.

### Dane techniczne

Typ	LEDBR70XD5-PQ
Nr kat.	3017352
<b>Dane sygnału i wyświetlacza</b>	
Cel	Kontrola wizyjna
Funkcja	oświetlenie strefowe
Rodzaj światła	niebieski
Długość fali	465...485 nm
Trwałość diody LED (L70)	50000 h
Możliwość ściemnienia	tak
Cechy koloru 1	Niebieski
<b>Dane elektryczne</b>	
Napięcie zasilania	24 V DC
Nominalny prąd zasilania DC	≤ 350 mA
Maks. pobór prądu na kolor	350 mA
<b>Dane mechaniczne</b>	
Wykonanie	Prostopadłościenny
Wymiary	76.2 x 76.2 x 38.7 mm
Materiał obudowy	Metal, Anodyzowane AL
Window material	akryl, rozproszone
Połączenie elektryczne	Złącze, M12 x 1, 0.15 m, PVC
Liczba żył przewodu	5
Temperatura pracy	0...+50 °C
Stopień ochrony	IP50
<b>Testy/aprobata</b>	
Certyfikaty	CE, cULus w wykazie