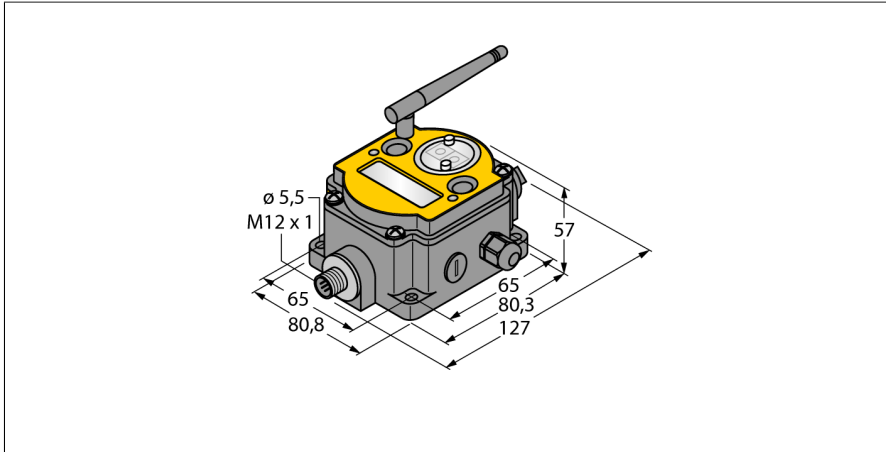


# System transmisji radiowej topologia gwiazdy węzeł sieciowy (FlexPower) DX80N2X2S-P5



- Antena zewnętrzna (RG58 złącze RP-SMA)
- Zintegrowany wskaźnik siły sygnału
- Konfiguracja za pomocą przełączników konfiguracyjnych
- Deterministyczna metoda transmisji danych
- Rozpraszanie widma FHSS
- TDMA (wielodostęp z podziałem czasowym)
- Moc transmisji: Wewnętrznie 18 dBm, 63 mW <= 20 dBm EIRP
- Zewnętrzne zasilanie bateryjne lub 10...30VDC
- Wejścia: 2 x NPN, 4 x 0...20 mA/0...10 V DC
- Wyjścia: 2 x NMOS

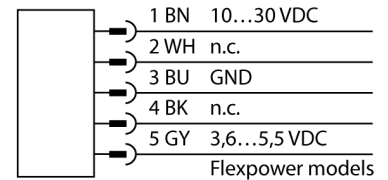
Typ	DX80N2X2S-P5
Nr kat.	3018143

Dane bezprzewodowe	
Type of radio	short-range
Installation	stationary
Topologia	Topologia gwiazdy
Funkcja	Topologia gwiazdy
Typ urządzenia	węzeł sieciowy
Frequency band	Pasmo ISM 2,4 GHz
Zakres częstotliwości	2,402 - 2,483 GHz
Number of radio channels	50
Channel width	1 MHz
Spread spectrum technology	FHSS (Frequency Hopping Spread Spectrum)
Single-Carrier Residence Time	7.8 ms
Typowy czas odpowiedzi	< 1000 ms
Moc wyjściowa, ERP	18 dB/65 mW
Moc wyjściowa, EIRP	20 dB/100 mW

Dane we/wy	
Liczba kanałów	2/4
Typ wejścia	NPN/0...20 mA/0...10 VDC
Liczba kanałów	2
Typ wyjścia	NMOS

Dane elektryczne	
praca z baterią	ja
Napięcie zasilania	3.6...5.5 V DC
Wskaźnik napięcia zasilania	LED, zielony

### Schemat podłączenia



### Zasada działania

System DX80 tworzy sieć radiową do bezprzewodowego, dwukierunkowego przesyłania sygnałów z czujników w topologii gwiazdy. Składa się z bramki, która przesyła sygnały I/O do systemu sterowania oraz do 47 węzłów, z których każdy może obsługiwać do 12 sygnałów czujników / urządzeń wykonawczych. System konfiguruje się z poziomu bramki za pomocą dołączonego oprogramowania. Różne podzespoły mogą być zasilane napięciem DC z sieci elektroenergetycznej bądź z własnej baterii lub ogniwa słonecznego. Zależnie od typu zastosowanej bramki możliwy jest bezpośredni transfer sygnałów pomiarowych i przełączanych oraz komunikacja za pomocą interfejsu RS485.

### Normy:

FCC-ID UE300DX80-2400 — Urządzenie jest zgodne z wymogami FCC, par. 15, pkt C, 15.247

ETSI/EN: zgodność z normą EN 300 328: V2.2.2 (2019-02)

IC: 7044A-DX8024

Ochrona przed promieniowaniem 10 V/m dla 80-2700 MHz zgodnie z EN 61000-6-2

Dane mechaniczne	
Wykonanie	Prostopadłościenny, DX80
Materiał obudowy	Tworzywo sztuczne, PC
podłączenie anteny	Złącze żeńskie RP-SMA
Temperatura pracy	-20...+80 °C
Wilgotność względna	0...95%
Stopień ochrony	IP67

Odporność na drgania i wstrząsy: IEC 68-2-6  
i IEC 68-2-7

#### Testy/aprobaty

## Akcesoria montażowe

Typ	Nr kat.		Rysunek wymiarowy
SMBDX80DIN	3077161	Panel montażowy do instalacji na szynie DIN, przeznaczone dla obudów CP80, DX80, K80, Q80, temperatura pracy -20... 90°C	

## Akcesoria - funkcja

Typ	Nr kat.		Rysunek wymiarowy
DX81-LITH	3086016	Obudowa z baterią XL-205F	
DX81-LITH-NB	3086018	Obudowa baterii, dedykowana bateria XL-205F	
BWA-2O6-A	3081081	Antena wewnętrzna 6 dBi, złącze N żeńskie	
BWA-2O8-A	3081080	Antena wewnętrzna 8,5 dBi, złącze N żeńskie	

## Akcesoria - funkcja

Typ	Nr kat.		Rysunek wymiarowy
BWA-202-C	3077816	Antena wewnętrzna 2 dBi, standardowe złącze męskie RP-SMA	
BWA-205-C	3077817	Antena wewnętrzna 5 dBi, złącze męskie RP-SMA	
BWA-207-C	3077818	Antena wewnętrzna 7 dBi, złącze męskie RP-SMA	