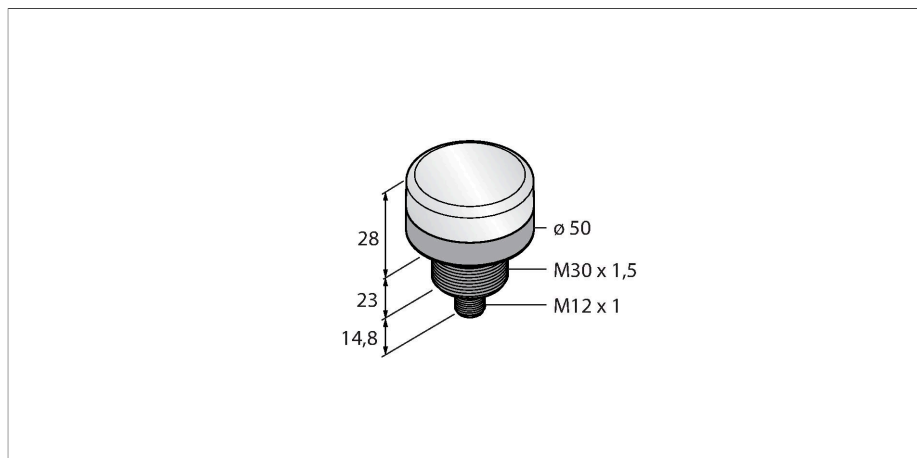


# WL50SWL20Q

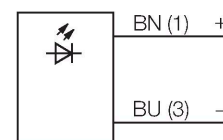
## oświetlenie robocze – Oświetlenie punktowe



### Cechy charakterystyczne

- Napięcie robocze: 12...30 VDC
- Stopień ochrony: IP69K
- Obudowa metalowa
- Kolor: Biały
- Złącze M12 x 1

### Schemat podłączenia



### Zasada działania

Energooszczędne oświetlenia robocze LED doskonale nadają się do zastosowań przemysłowych. Wytrzymałe wersje wykonane w IP69K mogą być stosowane w różnych specjalnych aplikacjach, gdzie wymagane jest jasne i jednolite oświetlenie. Podłączenie elektryczne realizowane jest za pomocą standardowych złączy M12 lub bezpośredniego podłączenia do terminala łączeniowego w istniejącej instalacji. W niektórych modelach istnieje możliwość zmniejszenia natężenia światła za pomocą sygnału PWN (pin 4).

### Dane techniczne

Typ	WL50SWL20Q
Nr kat.	3019042
<b>Dane sygnału i wyświetlacza</b>	
Cel	Oświetlenie robocze LED
Funkcja	Oświetlenie punktowe
Rodzaj światła	biały
Color temperature	5000...+8300 K
Luminous flux lumen	0 lm
Aperture angle degree	20 °
Kąt wiązki	20 °
Trwałość diody LED (L70)	50000 h
Możliwość ściemnienia	nie
Cechy koloru 1	Biały, Stałe włączony, 270 lm
Cechy szczególne	Do mycia
<b>Dane elektryczne</b>	
Napięcie zasilania	12...30 V DC
Nominalny prąd zasilania DC	≤ 400 mA
Input power	1.7 W
<b>Dane mechaniczne</b>	
kaskadowe	nie
Wykonanie	Element aktywujący, WL50S
Wymiary	Ø 50 x 65.8 mm
Materiał obudowy	Metal, AL, Kat6 <sub>A</sub> , Czarny
Window material	Poliwęglan, przezroczysty
Połączenie elektryczne	Złącze, M12 × 1, PVC
Liczba żył przewodu	5
Temperatura pracy	-20...+50 °C

## Dane techniczne

Temperatura składowania	-40...+70 °C
Wilgotność względna	0...95 %
Stopień ochrony	IP67 IP69
<b>Testy/aprobaty</b>	
Certyfikaty	CE

## Akcesoria

Rysunek wymiarowy	Typ	Nr kat.	
	RKC4.4T-2/TEL	6625013	Kabel połączeniowy, złącze żeńskie M12, proste, 4-styk., długość kabla: 2 m, materiał powłoki: PVC, czarny; aprobata cULus
	WKC4.4T-2/TEL	6625025	Kabel połączeniowy, złącze żeńskie M12, kątowe, 4-styk., długość kabla: 2 m, materiał powłoki: PVC, czarny; aprobata cULus