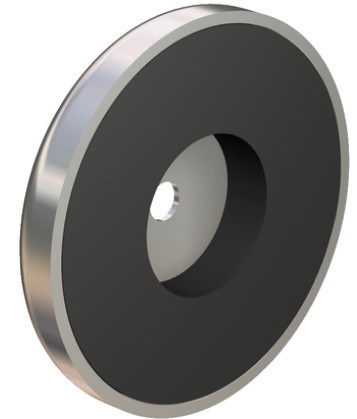
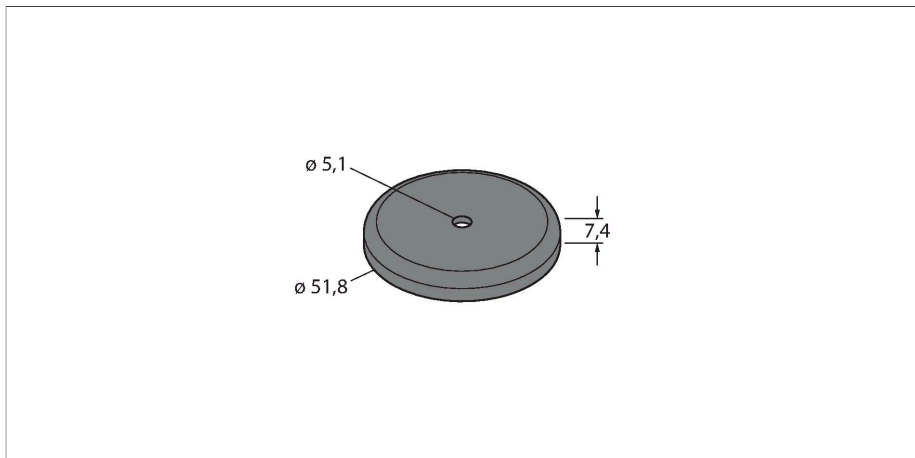


SMBWLSMAG

Akcesoria – Uchwyt magnetyczny



Dane techniczne

Typ	SMBWLSMAG
Nr kat.	3019574
Wymiary	$\varnothing 51.8 \times 7.4$ mm
Materiał obudowy	Metal

Cechy charakterystyczne

- Magnetyczny uchwyt do świateł roboczych i czujników
- Łatwy montaż na powierzchniach metalowych
- Udźwig do 15 kg
- W zestawie znajdują się dwa uchwyty magnetyczne, dwie śruby montażowe i dwie nakrętki z pierścieniami mocującymi