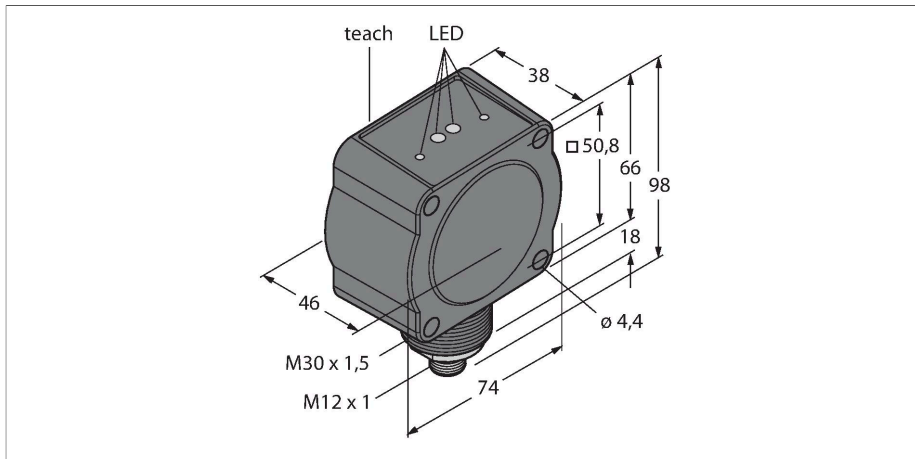


QT50R-EU-AFHQ

Radarowe

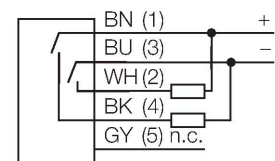
Z wyjściem dwustanowym



Cechy charakterystyczne

- Złącze męskie M12 × 1, 5-stykowe
- Klasa ochrony IP67
- Radar FMCW (fala ciągła z modulowaną częstotliwością) wykrywa obiekty stacjonarne i ruchome
- Zatwierdzony do użytku w Europie (łącznie z Wielką Brytanią), Australii, Nowej Zelandii, Japonii i Chinach
- Maks. zasięg 24 m
- Konfiguracja za pomocą przełączników konfiguracyjnych
- Napięcie zasilania 12...30 V DC
- Wyjście dwustanowe PNP/NPN

Schemat podłączenia



Zasada działania

Radar FMCW jest radarem wykorzystującym ciągłą falę radarową o modulowanej częstotliwości. Określenie FMCW jest skrótem angielskiego zwrotu Frequency Modulated Continuous Wave. Wadą radarów o niemodulowanej fali ciągłej jest brak możliwości pomiaru odległości ze względu na brak odniesienia w czasie. Takie odniesienie czasowe uzyskuje się za pomocą modulacji częstotliwości. Dzięki temu staje się możliwy pomiar odległości obiektów stacjonarnych. Przy użyciu tej metody generowany jest sygnał, który stale zmienia częstotliwość. W celu ograniczenia zakresu częstotliwości i uproszczenia oceny sygnału wykorzystywana

Dane techniczne

Typ	QT50R-EU-AFHQ
Nr kat.	3025370
Dane radaru	
Funkcja	Przełącznik zbliżeniowy
Tryb pracy	Czas pracy
Frequency band	Pasmo K, region ISM
Zakres częstotliwości	24,05 - 24,25 GHz
Modulation	FMCW (Frequency Modulated Continuous Wave)
Zasięg	2000...24000 mm
Długości krawędzi standardowego elementu aktywującego	200 mm
Number of radio channels	1
Duty cycle	100 %
Podłączenie anteny	Wewnętrzny, planarny
Antenna gain	15 dBi
Antenna pattern	45o (Azimuth) / 38o (Elevation)
Side-lobe suppression	13 dB (azymut)/13 dB (wysokość)
Moc wyjściowa, ERP	5 dBm / 3.3 mW ERP
Moc wyjściowa, EIRP	20 dBm / 100 mW EIRP
Field strength max.	88-20log(m) dBuA/m or 24-20log(m) dBmW/m2
Dane elektryczne	
Napięcie robocze U_b	12...30 V DC
Prąd bez obciążenia	≤ 100 mA
Zabezpieczenie przed zwarcieniem	tak/Cykliczne

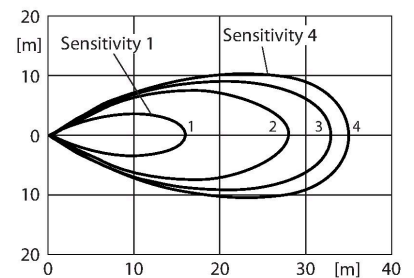
Dane techniczne

Zabezpieczenie przed odwrotną polaryzacją	tak
Funkcja wyjścia	NO/NZ programowalne, PNP/NPN
Opóźnienie załączenia	≤ 2000 ms
Typowy czas odpowiedzi	< 30 ms
Dane mechaniczne	
Wykonanie	Prostopadłościenny, QT50
Wymiary	46.1 x 74.1 x 99.7 mm
Materiał obudowy	Tworzywo sztuczne, ABS/poliwęglan, Czarny
Połączenie elektryczne	Złącze, M12 × 1, PVC
Liczba żył przewodu	5
Temperatura pracy	-40...+65 °C
Stopień ochrony	IP67
Wskaźnik napięcia zasilania	LED, zielony
Wskaźnik stanu przełączenia	LED, Żółty
Wskaźnik wzmocnienia	LED, czerwony
Testy/aprobata	
MTTF	100 rok/lata zgodnie z SN 29500 (Ed. 99) 40 °C
Certyfikaty	CE, UKCA

jest częstotliwość okresowo zwiększająca się i zmniejszająca się liniowo. Współczynnik prędkości zmian df/dt pozostaje stały. W przypadku odebrania sygnału echa podobnie jak w przypadku radarów impulsowych występuje czas opóźnienia, a wynikająca z tego różnica częstotliwości jest proporcjonalna do odległości. W rezultacie, w przeciwieństwie do radarów o niemodulowanej fali ciągłej (CW), można wykryć zarówno nieruchome, jak i ruchome obiekty.

Zgodność
CE
ISM określony w ITU-R 5.138, 5.150 i 5.280
ETSI/EN 300 440
FCC część 15
RSS-210
ANATEL kat. II
CMIIT kat. G
ARIB STD T-73
Znak KC – MSIP/RRR
NCC

Charakterystyka wzmocnienia



Akcesoria

SMB30A 3032723

Uchwyt montażowy, prostokątny, stal nierdzewna, dla czujników z gwintem 30mm

SMB30MM 3027162

Uchwyt montażowy, prostokątny, stal nierdzewna, dla czujników z gwintem 30 mm, szerokie otwory dla dokładnego wyrównania

SMB30SC 3052521

Uchwyt montażowy, czarny PBT, dla czujników z gwintem 30 mm, obrotowy

Akcesoria

Rysunek wymiarowy	Typ	Nr kat.	
	WKC4.5T-2/TEL	6625028	Kabel połączeniowy, złącze żeńskie M12, kątowe, 5-styk., długość kabla: 2 m, materiał powłoki: PVC, czarny; aprobatą cULus
	RKC4.5T-2/TEL	6625016	Kabel połączeniowy, złącze żeńskie M12, proste, 5-styk., długość kabla: 2 m, materiał powłoki: PVC, czarny; aprobatą cULus

Akcesoria

Rysunek wymiarowy	Typ	Nr kat.	
	QT50RCK	3079975	Protective cap prevents water film or ice formation on the face, needed for rain or snow
	BRTR-CC20E	3011118	Radar reflector, large tetrahedron, protected by plastic, 7-fold function reserve at a distance of 6 m, optional