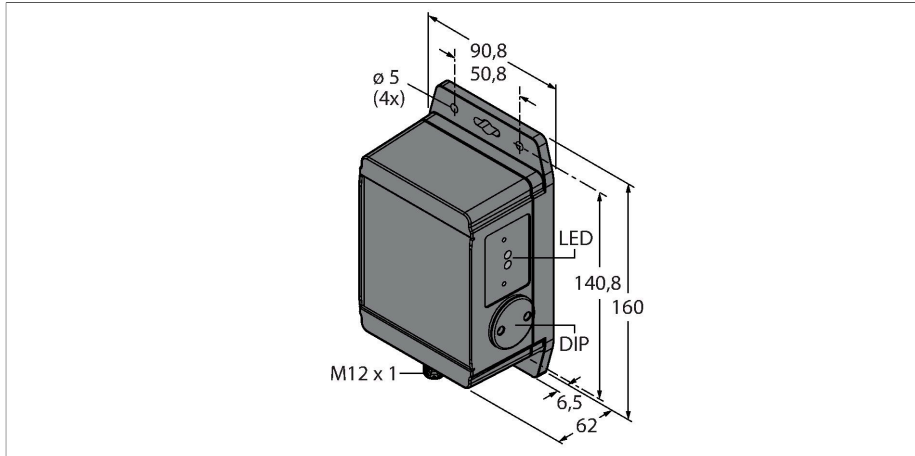


# Q120RA-EU-AF2Q

## Radarowe

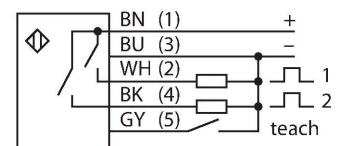
### Z wyjściami dwustanowymi



### Cechy charakterystyczne

- Męskie złącze M12 × 1, 5-stykowe
- Stopień ochrony IP67
- Radar FMCW (fala ciągła z modulowaną częstotliwością) wykrywa obiekty stacjonarne i ruchome
- Zatwierdzony do użytku w Europie (łącznie z Wielką Brytanią), Australii, Nowej Zelandii, Japonii i Chinach
- Maks. zasięg 40 m
- Konfiguracja za pomocą przełączników konfiguracyjnych
- Napięcie zasilania 12...30 V DC
- 2 wyjścia dwustanowe PNP/NPN

### Schemat podłączenia



### Zasada działania

Urządzenie radarowe PCR (Pulse Coherent Radar) wysyła krótki, mocny impuls trwający kilka mikrosekund i odbiera echo odbite od obiektów. W przeciwieństwie do radarów emitujących fale w trybie ciągłym przetwornik zostaje wyłączony przed zakończeniem procesu pomiarowego. Pomiar odległości od obiektu odbywa się przy użyciu metody czasu przejścia. W rezultacie, w przeciwieństwie do radarów CW (Continuous Wave), mogą być wykrywane zarówno nieruchome, jak i poruszające się obiekty.

Zgodność  
CE  
ISM określony w ITU-R 5.138, 5.150 i 5.280

### Dane techniczne

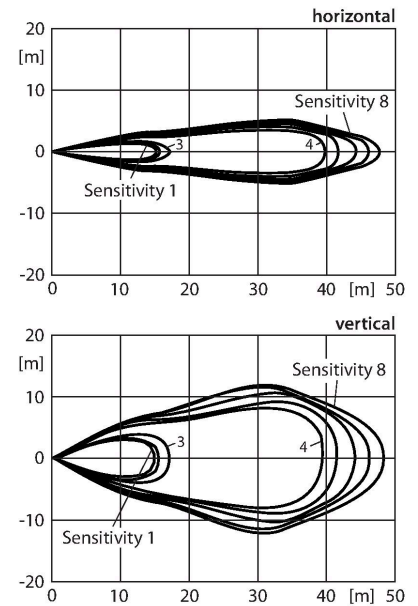
Typ	Q120RA-EU-AF2Q
Nr kat.	3025378
<b>Dane radaru</b>	
Funkcja	Przełącznik zbliżeniowy
Tryb pracy	Czas pracy
Frequency band	Pasmo K, region ISM
Zakres częstotliwości	24,05 - 24,25 GHz
Modulation	FMCW (Frequency Modulated Continuous Wave)
Zasięg	2000...40000 mm
Długości krawędzi standardowego elementu aktywującego	500 mm
Number of radio channels	1
Duty cycle	100 %
podłączenie anteny	Wewnętrzny, planarny
Antenna gain	17.5 dBi
Antenna pattern	12o (Azimuth) / 25o (Elevation)
Side-lobe suppression	15 dB (Azimuth) / 15 dB (Elevation)
Moc wyjściowa, ERP	5 dBm / 3.3 mW ERP
Moc wyjściowa, EIRP	20 dBm / 100 mW EIRP
Field strength max.	88-20log(m) dBuA/m bzw. 24-20log(m) dBmW/m2
<b>Dane elektryczne</b>	
Napięcie zasilania	12...30 V DC
Prąd bez obciążenia	≤ 100 mA
Zabezpieczenie przed zwarciami	tak / Cykliczne

## Dane techniczne

Zabezpieczenie przed odwrotną polaryzacją	tak
Funkcja wyjścia	NO/NZ programowalne, PNP/NPN
Opóźnienie załączenia	≤ 2000 ms
Typowy czas odpowiedzi	< 15 ms
Opcja konfiguracji	przełączniki konfiguracyjne Oprogramowanie i oprogramowanie sprzętowe Vision
<b>Dane mechaniczne</b>	
Wykonanie	Prostopadłościenny, Q120
Wymiary	62 x 90.8 x 159.5 mm
Materiał obudowy	Tworzywo sztuczne, ABS/poliwęglan, Czarny
Połączenie elektryczne	Złącze, M12 × 1, PVC
Liczba żył przewodu	5
Temperatura pracy	-40...+65 °C
Stopień ochrony	IP67
Wskaźnik napięcia zasilania	LED, zielony
Wskaźnik stanu przełączenia	LED, Żółty
Wskaźnik wzmocnienia	LED, czerwony
<b>Testy/aprobata</b>	
MTTF	98 rok/lata zgodnie z SN 29500 (Ed. 99) 40 °C
Certyfikaty	CE

ETSI/EN 300 440  
FCC część 15  
RSS-210  
ANATEL kat. II  
CMIIT kat. G  
ARIB STD T-73  
Znak KC – MSIP/RRA  
NCC

## Charakterystyka wzmocnienia

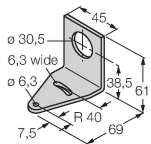


## Akcesoria

SMB30A

3032723

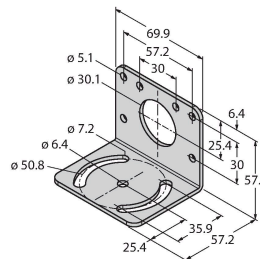
Uchwyt montażowy, prostokątny, stal nierdzewna, dla czujników z gwintem 30mm



SMB30MM

3027162

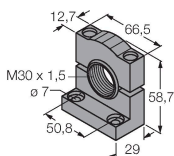
Uchwyt montażowy, prostokątny, stal nierdzewna, dla czujników z gwintem 30 mm, szerokie otwory dla dokładnego wyrównania



SMB30SC

3052521

Uchwyt montażowy, czarny PBT, dla czujników z gwintem 30 mm, obrotowy



## Akcesoria

Rysunek wymiarowy	Typ	Nr kat.	
	WKC4.5T-2/TEL	6625028	Kabel połączeniowy, złącze żeńskie M12, kątowe, 5-styk., długość kabla: 2 m, materiał powłoki: PVC, czarny; aprobata cULus
	RKC4.5T-2/TEL	6625016	Kabel połączeniowy, złącze żeńskie M12, proste, 5-styk., długość kabla: 2 m, materiał powłoki: PVC, czarny; aprobata cULus

## Akcesoria

Rysunek wymiarowy	Typ	Nr kat.	
	SMBWSQ120	3026881	Protective cap prevents water film or ice formation on the face, needed for rain or snow
	BRTR-CC20E	3011118	Radar reflector, large tetrahedron, protected by plastic, 7-fold function reserve at a distance of 6 m, optional