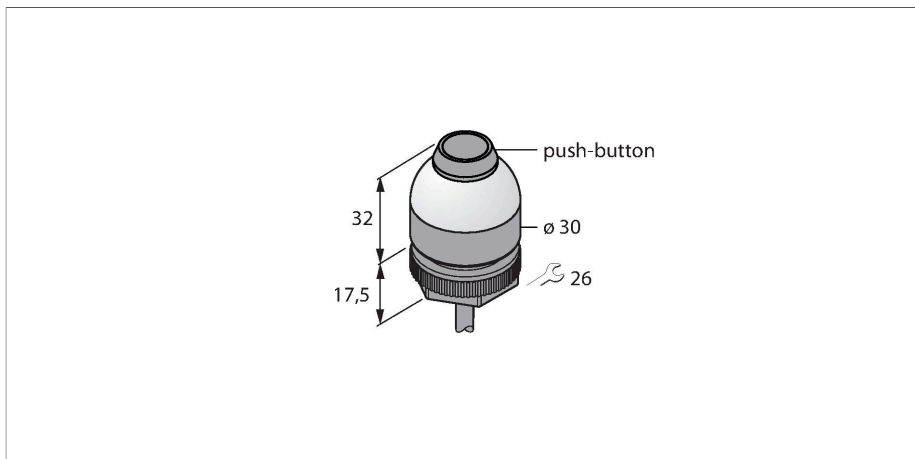


K30LBXXPPB2

Wskaźniki LED – Wskaźnik ostrzegawczy Ze zintegrowanym przyciskiem



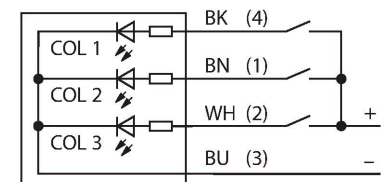
Cechy charakterystyczne

- Przewód 2 m
- Napięcie zasilania 12...30 VDC
- Wykonanie jednokolorowe: niebieski (COL 1)
- Przewód 2 m
- Napięcie zasilania 10...30 VDC

Dane techniczne

Typ	K30LBXXPPB2
Nr kat.	3025406
Dane sygnału i wyświetlacza	
Cel	Wskaźnik świetlny LED
Funkcja	Oświetlenie punktowe
Rodzaj światła	niebieski
Trwałość diody LED (L70)	50000 h
Funkcja przełącznika	Chwilowy
Możliwość ściemnienia	nie
Cechy koloru 1	Niebieski, Stale włączony
Dane elektryczne	
Napięcie zasilania	10...30 V DC
Nominalny prąd zasilania DC	≤ 25 mA
Maks. pobór prądu na kolor	40 mA
Funkcja wyjścia	Styk NO, Bezpotencjałowe
Typ wejścia	PNP
Typowy czas odpowiedzi	< 10 ms
Dane mechaniczne	
kaskadowe	nie
Wykonanie	Półkula, K30L
Wymiary	Ø 30 x 49.4 mm
Materiał obudowy	Tworzywo sztuczne, PC Tworzywo termoplastyczne, Kat6 _A , Czarny
Window material	Poliwęglan, rozproszone
Połączenie elektryczne	Kabel, 2 m, PVC
Liczba żył przewodu	4

Schemat podłączenia



Dane techniczne

Temperatura pracy	-40...+50 °C
Stopień ochrony	IP67
Testy/aprobaty	
MTTF	626 rok/lata zgodnie z SN 29500 (Ed. 99) 40 °C
Certyfikaty	CE

Akcesoria

SMB22A

3079414

Mounting bracket, stainless steel, for
K30L series