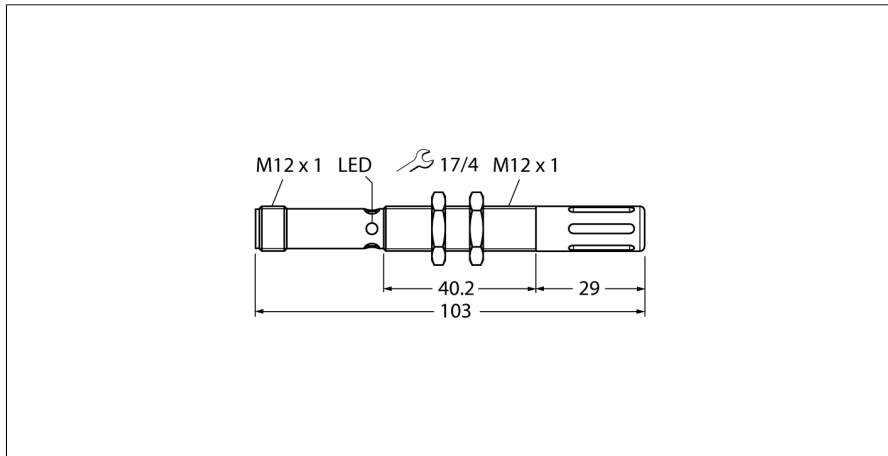


Czujnik temperatury i wilgotności

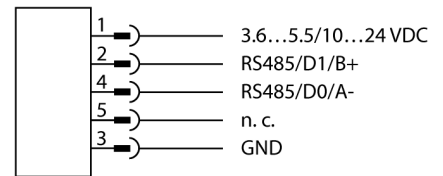
Z interfejsem szeregowym

Do podłączenia do węzła komunikacji bezprzewodowej DX80 M12FTH4Q



- Wytrzymała metalowa obudowa
- Temperatura otoczenia: -40...+85 °C
- Klasa ochrony IP67
- Wilgotność względna: 0...100%
- Rozdzielczość: 0,1%
- Zakres pomiaru temperatury: -40...+85 °C
- Rozdzielczość: 0,1 °C
- 1-przewodowy interfejs szeregowy
- Do łączenia z węzłami DX80 DX80N2X1S-P6 i DX80N2Q45TH

Schemat podłączenia



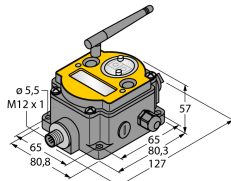
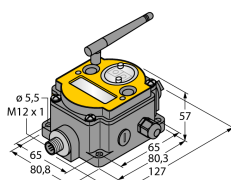
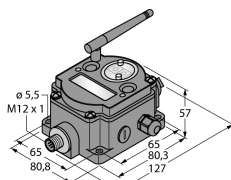
Zasada działania

Ten mocny czujnik w metalowej obudowie został opracowany w celu monitorowania temperatury i wilgotności w komorach chłodzących i pomieszczeniach magazynowych. Dane mogą być przekazywane do sterownika za pomocą interfejsu RS485, co zapewnia natychmiastowe wykrywanie wartości wyższych lub niższych niż wartości graniczne. Wąska obudowa klasy ochrony IP67 pozwala na rejestrowanie temperatur w przedziale od -40 °C do +85 °C oraz względnej wilgotności od 0% do 100%.

Typ	M12FTH4Q
Nr kat.	3025895
Funkcja	Czujnik temperatury
Temperatura pracy	-40...+85 °C
Napięcie zasilania	12...24 V DC
Zabezpieczenie przed zwarcieniem	tak/ Cykliczne
Zabezpieczenie przed odwrotną polaryzacją	tak
Wykonanie	Cylindryczne, gwintowane, M12FT
Wymiary	103 mm
Materiał obudowy	Metal, Szary
Połączenie elektryczne	Złącza, M12 x 1
Klasa ochrony	IP67
Wskaźnik napięcia zasilania	LED, zielony

**Czujnik temperatury i wilgotności
Z interfejsem szeregowym
Do podłączenia do wężła komunikacji bezprzewodowej DX80
M12FTH4Q**

Akcesoria - funkcja

Typ	Nr kat.		Rysunek wymiarowy
DX80N2X6S-P6	3095667	Węzły FlexPower DX80, zasilanie 10...30 DC, antena zewnętrzna, stopień ochrony IP67, interfejs szeregowy do podłączenia czujnika	
DX80N2X1S-P6	3018657	Węzły FlexPower DX80, wewnętrzne zasilanie bateryjne, antena zewnętrzna, stopień ochrony IP67, interfejs szeregowy do podłączenia czujnika	
DX80DR2M-H6	3014392	Data Radio DX80, wewnętrzne zasilanie bateryjne, antena zewnętrzna, stopień ochrony IP67, interfejs szeregowy do podłączenia czujnika, interfejs RS485 do komunikacji za pomocą Modbus RTU	
DX80N2Q45U	3800203	Bezprzewodowy czujnik Q45, wewnętrzne zasilanie bateryjne, stopień ochrony IP67, interfejs szeregowy do podłączenia różnych czujników	