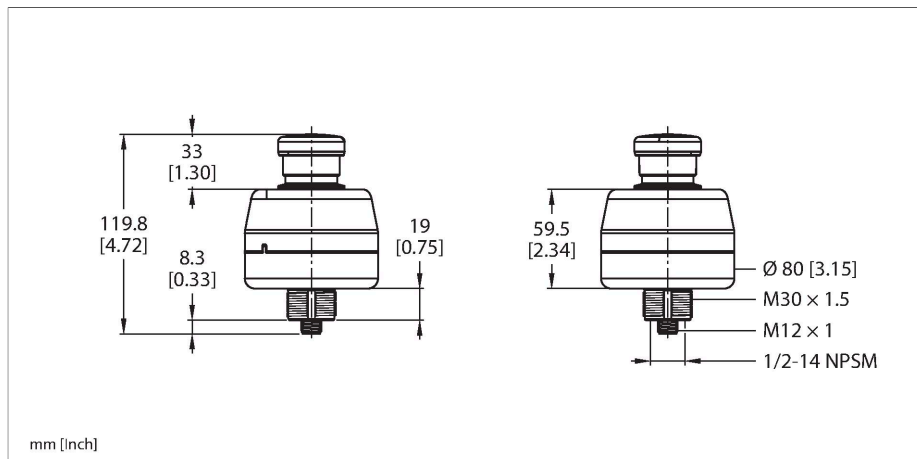


SSA-EB1PL2-02ECQ5B

Bezpieczeństwo maszyn – Przycisk E-stop

Oświetlone



Dane techniczne

Typ	SSA-EB1PL2-02ECQ5B
Nr kat.	3027452
Funkcja	Przycisk zatrzymania awaryjnego, z podświetleniem
Rodzaj światła	czerwony
Funkcja wyjścia	2 × styk NC, Bezpotencjałowe
Wykonanie	Prostopadłościenny
Wymiary	Ø 80 x 119.8 mm
Materiał obudowy	Tworzywo sztuczne, PC
kaskadowe	tak
Połączenie elektryczne	Złącza, M12 × 1
Temperatura pracy	-25...+55 °C
Wilgotność względna	45...85 %
Klasa ochrony	IP65

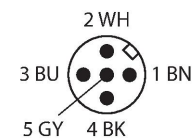
Testy/aprobaty

Odporność na wibracje	10 to 500 Hz, amp. 0,35 mm , przyspieszenie 50 g
Odporność na uderzenia	15 g (11 ms)
Certyfikaty	CE, cULus

Cechy charakterystyczne

- Stopień ochrony IP65
- Kompatybilność z gateway'em Siemens ET 200pro PROFIsafe
- Czerwony wskaźnik LED (stały)
- 2 wyjścia bezpieczeństwa (NC, bezpotencjałowe)
- Złącze męskie M12 × 1, 5-stykowe

Schemat podłączenia



Zasada działania

Te przyciski elektromechaniczne E-stop łączą w sobie funkcję tradycyjnego wyłącznika oraz wskaźnika świetlnego EZ-LIGHT. Kolor podświetlenia zmienia się wraz ze stanem przełączenia. W dowolnym momencie dopuszczalny jest lokalny reset błędu. Istnieje także możliwość założenia blokady przed niepożądanym odblokowaniem przycisku. Urządzenie dostępne jest w wersji okrągłej lub prostopadłościennej. Obie wersje wykonane są w IP65. Tradycyjne modele bez sygnalizacji świetlnej dostępne są w konfiguracjach kompatybilnych z bezpiecznymi systemami sieciowymi firmy Siemens lub AB/ROCKWELL.

Akcesoria

Rysunek wymiarowy	Typ	Nr kat.	
	WKC4.5T-2/TEL	6625028	Przewód podłączeniowy, złącze żeńskie M12, kątowe, 5-pinowe, długość: 2 m; materiał otuliny: PVC, czarny; certyfikat cULus; dostępne również inne długości kabli i typy otuliny, patrz www.turck.com
	RKC4.5T-2/TEL	6625016	Przewód podłączeniowy, złącze żeńskie M12, proste, 5-pinowe, długość: 2 m; materiał otuliny: PVC, czarny; certyfikat cULus; dostępne również inne długości kabli i typy otuliny, patrz www.turck.com