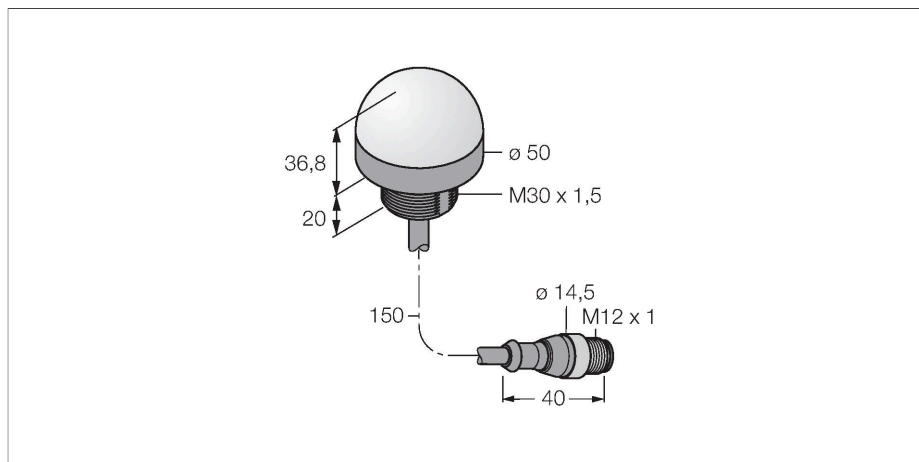


K50LIRXXPQP

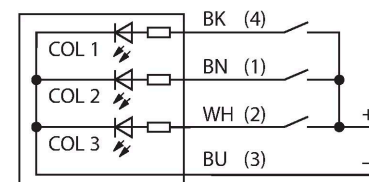
Wskaźniki LED – wskaźnik ostrzegawczy



Cechy charakterystyczne

- Wskaźnik LED widoczny ze wszystkich stron
- ATEX kategoria II 1 G, strefa Ex 0
- ATEX kategoria II 1 D, strefa Ex 20
- Możliwość indywidualnej kontroli
- Gwint M30 x 1,5
- Stopień ochrony IP67/IP69K
- Wykonanie jednokolorowe: Czerwony (COL 1)
- Przewód z męskim złączem M12 x 1
- Przewidywana kontrola tylko jednego koloru z pomocą odpowiedniego urządzenia
- Certyfikat ATEX II 1 G
- Grupa IIC, gazy i pary, strefa 2
- Aprobata ATEX II 1 D
- Grupa IIIC, pyły, strefa 20
- Podczas instalacji w strefach zagrożonych należy przestrzegać specjalnych warunków aprobaty.

Schemat podłączenia



Dane techniczne

Typ	K50LIRXXPQP
Nr kat.	3028651
Dane sygnału i wyświetlacza	
Cel	Wskaźnik świetlny LED
Funkcja	Oświetlenie punktowe
Rodzaj światła	czerwony
Trwałość diody LED (L70)	50000 h
Możliwość ściemnienia	nie
Cechy koloru 1	Czerwony, Stałe włączone
Cechy szczególne	Do mycia
Dane elektryczne	
Napięcie zasilania	18...30 V DC
Nominalny prąd zasilania DC	≤ 40 mA
Typ wejścia	PNP
Typowy czas odpowiedzi	< 1 ms
Dane mechaniczne	
kaskadowe	nie
Wykonanie	Półkula, K50L
Wymiary	Ø 50 x 58 mm
Materiał obudowy	Tworzywo sztuczne, PC, Kat6 _A Czarny
Window material	Poliwęglan, rozproszone
Połączenie elektryczne	Kabel ze złączem, M12 x 1, 0.15 m, PVC
Liczba żył przewodu	4
Temperatura pracy	-40...+50 °C
Wilgotność względna	0...90 %
Stopień ochrony	IP67 IP69

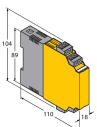
Dane techniczne

Testy/aprobaty	
MTTF	249 rok/lata zgodnie z SN 29500 (Ed. 99) 40 °C
Certyfikaty	CE, IECEx
Certyfikaty	ATEX II 1 GD

Akcesoria

IMX12-DO01-1U-1U-0/24VDC	7580101	IMX12-DO01-2U-2U-0/24VDC	7580105
	<p>Moduł sterujący do zaworów; 1-kanalowy; poziom SIL 2 zgodnie z normą IEC 61508; wersja Ex; kontrola zwarcia i przerwy w obwodzie; zdejmowalne terminale śrubowe; szerokość 12,5 mm; napięcie zasilania 24 V DC</p>		<p>Moduł sterujący do zaworów; 2-kanalowy; poziom SIL 2 zgodnie z normą IEC 61508; wersja Ex; kontrola zwarcia i przerwy w obwodzie; zdejmowalne terminale śrubowe; szerokość 12,5 mm; napięcie zasilania 24 V DC</p>

Akcesoria

Rysunek wymiarowy	Typ	Nr kat.	
	IM72-11EX/L	7520703	Terminale śrubowe