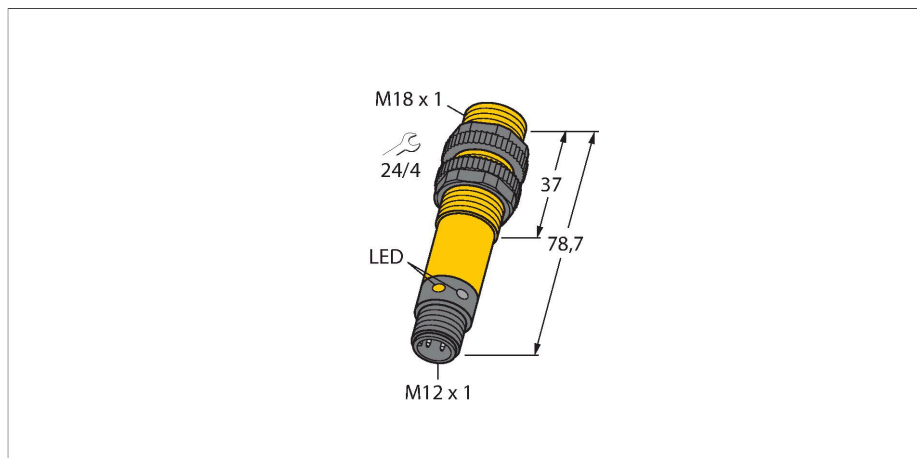


S18SP6DQ

Photoelectric Sensor – czujnik odbiciowy



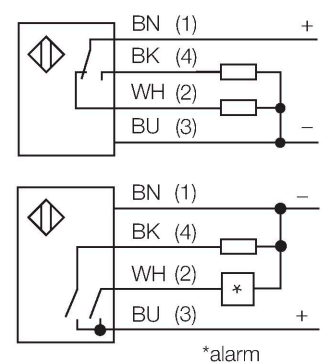
Dane techniczne

Typ	S18SP6DQ
Nr kat.	3029508
Dane optyczne	
Funkcja	Przełącznik zbliżeniowy
Tryb pracy	rozproszone
Rodzaj światła	IR
Długość fali	880 nm
Zasięg	0...100 mm
Dane elektryczne	
Napięcie zasilania	10...30 V DC
Prąd bez obciążenia	≤ 25 mA
Zabezpieczenie przed zwarcieniem	tak / Cykliczne
Zabezpieczenie przed odwrotną polaryzacją	tak
Funkcja wyjścia	Programowalne podłączenie, PNP
Częstotliwość przełączania	≤ 160 Hz
Opóźnienie załączenia	≤ 100 ms
Typowy czas odpowiedzi	< 3 ms
Wyzwolenie przeciążeniowe	> 220 mA
Dane mechaniczne	
Wykonanie	Rurka, S18
Wymiary	Ø 18 x 78.7 mm
Materiał obudowy	Tworzywo sztuczne, Tworzywo termoplastyczne
Soczewka	tworzywo sztuczne, Akrylowy
Połączenie elektryczne	Złącza, M12 × 1, PVC
Liczba żył przewodu	4
Temperatura pracy	-40...+70 °C

Cechy charakterystyczne

- Męskie złącze M12 × 1, 4-stykowe
- Stopień ochrony IP67/IP69K
- Temperatura otoczenia: -40°C...+70°C
- wybieralna praca z funkcją zadziałania "jasno" i "ciemno" lub zadziałania "jasno" z funkcją alarmową
- Napięcie zasilania: 10...30 VDC
- Wyjście dwustanowe PNP, komplementarne

Schemat podłączenia



Zasada działania

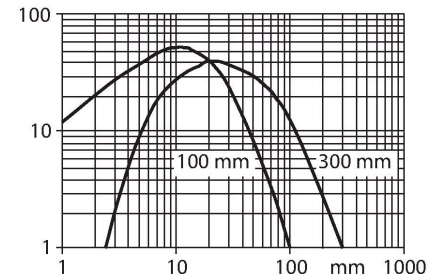
The emitter and receiver are incorporated in a single housing. The light reflection of the target is detected and triggers the sensor to switch. Thus the switching distance largely depends on the reflectivity of the target.

Excess gain curve

Excess gain in relation to the distance

Dane techniczne

Klasa ochrony	IP67 IP69
Cechy szczególne	W obudowie Do mycia
Wskaźnik napięcia zasilania	LED, zielony
Wskaźnik stanu przełączenia	LED, żółta
Wskazanie błędu	LED, zielona, Flashing
Wskaźnik wzmacnienia	LED
Wskaźnik alarmu	LED żółta Flashing
Testy/aprobata	
Certyfikaty	CE, UL, CSA



Akcesoria

SMB18A 	3033200 Uchwyt montażowy, prostopadłościenny, stal nierdzewna, dla czujników z gwintem 18 mm	SMB18AFAM10 	3012558 Uchwyt montażowy, materiał VA 1.4401, dla gwintu M10 x 1,5, długość gwintu 18 mm
SMB3018SC 	3053952 Uchwyt montażowy, czarne PTB, dla czujników z gwintem 18 mm	SMBAMS18P 	3073134 Uchwyt montażowy, stal nierdzewna, dla czujników z gwintem 18 mm

Akcesoria

Rysunek wymiarowy 	Typ RKC4.4T-2/TEL	Nr kat. 6625013	Przewód podłączeniowy, złącze żeńskie M12, proste, 4-pinowe, długość: 2 m; materiał otuliny: PVC, czarny; certyfikat cULus; dostępne również inne długości kabli i typy otuliny, patrz www.turck.com
------------------------------	-----------------------------	---------------------------	---

Rysunek wymiarowy

Typ

WKC4.4T-2/TEL

Nr kat.

6625025

Przewód podłączeniowy, złącze żeńskie M12, kątowe, 4-pinowe, długość: 2 m; materiał otuliny: PVC, czarny; certyfikat cULus; dostępne również inne długości kabli i typy otuliny, patrz www.turck.com

