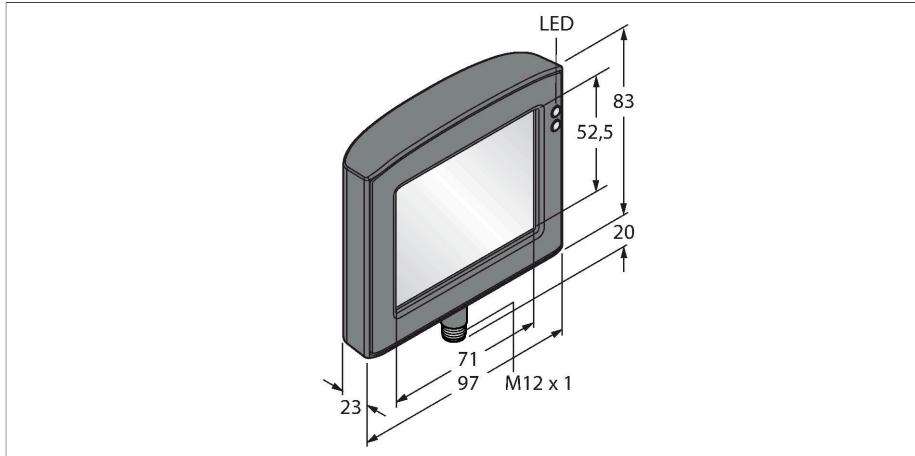


RDM35

Vision Systems – ekran dotykowy



Cechy charakterystyczne

- Ekran o przekątnej 3,5"
- Format obrazu: 4:3
- Rozdzielczość: 320 x 240 RGB

Zasada działania

Zdalny ekran RD35 to doskonały wybór dla aplikacji, w których jest ograniczony dostęp do czujnika wizyjnego. Pełną konfigurację można wykonać za pomocą zdalnego połączenia. Na koniec ekran można zdjąć ze stacji dokującej i wykorzystać go do komunikacji z kolejnymi czujnikami iVu; może on być również używany do ciągłego podglądu procesu.

Dane techniczne

Typ	RDM35
Nr kat.	3029512
Power on display	LED, zielony
Wskaźnik stanu przełączenia	LED, Zielony
Wskazanie błędu	LED, czerwony
Wymiary	24 x 98 x 83 mm
Materiał obudowy	Metal, CuZn
Temperatura pracy	0...+50 °C
Stopień ochrony	IP20

Akcesoria

Rysunek wymiarowy	Typ	Nr kat.	
	IVURDM-QD-803	3028673	Przedłużacz do zdalnego wyświetlacza RDM35, złącze M12 × 1, 8-styk., długość kabla: 0,91 m