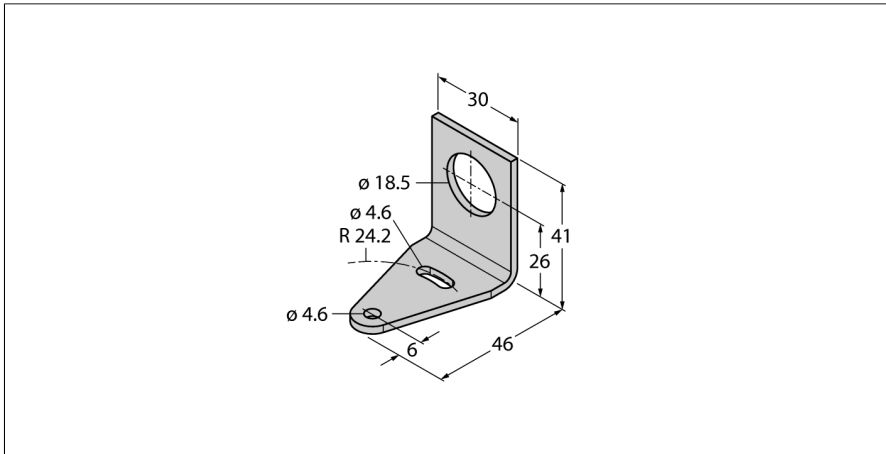


Akcesoria

Uchwyt montażowy

SMB18A

- Uchwyt montażowy
- M18
- stal nierdzewna



Typ	SMB18A
Nr kat.	3033200
Wykonanie	Akcesoria do obudów cylindrycznych gwintowanych, SMB18A
Materiał obudowy	Metal, 1.4401 (AISI 316)