

MIAD9CVQ

Czujnik fotoelektryczny – czujnik zbieżny

Cechy charakterystyczne

- Złącze M12 x 1, 4-stykowe
- Stopień ochrony IP67
- Czulość ustawiana za pomocą potencjometru
- Wskaźnik wyrównania
- Napięcie robocze: 5...15 VDC (NAMUR)
- Wyjście NAMUR na szynę DIN 19234 (IEC/EN 60947-5-6)
- ATEX category II 1 G, Ex zone 0

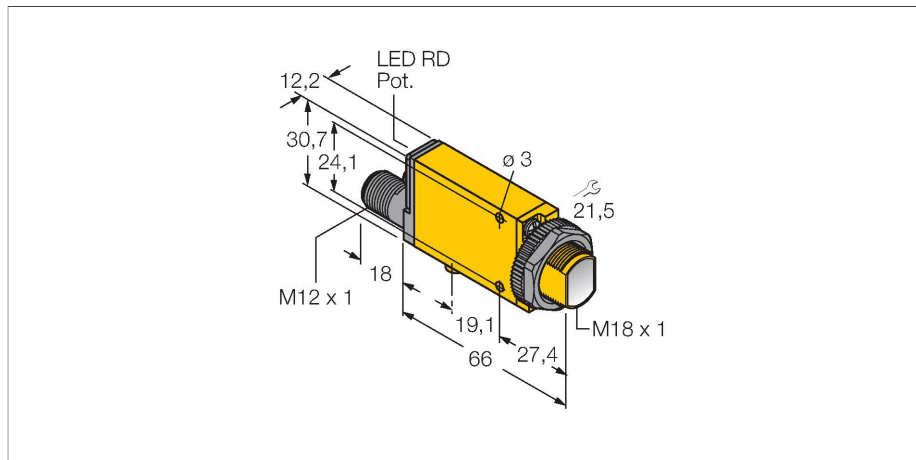
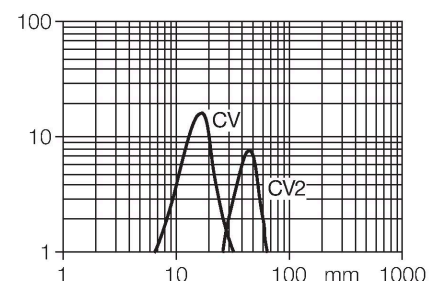
Schemat podłączenia



Zasada działania

Convergent mode sensors are equipped with a lens in front of the emitter diode that produces a small and intense focal point at a defined distance from the sensor. Similar to diffuse mode sensors, the light reflected by the target is evaluated. Convergent mode sensors are ideal for detection of small targets or colour marks and edge guiding or positioning control of transparent materials. The targets must always be within the focal depth of the sensors. The focal depth is defined as the area in front of or behind the focal point within which the object can be detected. Based on the intense light concentration in the focal point, convergent mode sensors are capable of detecting targets with a low reflectivity.

Excess gain curve
Excess gain in relation to the distance



Dane techniczne

Typ	MIAD9CVQ
Nr kat.	3035234
Dane optyczne	
Funkcja	Przełącznik zbliżeniowy
Tryb pracy	Zbieżny
Rodzaj światła	czerwony
Długość fali	650 nm
Focal distance	16 mm
Zasięg	16 mm
Dane elektryczne	
Napięcie zasilania	5...15 V DC
Napięcie	Nom. 8.2 V DC
Pobór prądu w stanie wyłączenia	≤ 1.2 mA
Pobór prądu w stanie załączenia	≥ 2.1 mA
Funkcja wyjścia	Zadziałanie "jasno", NAMUR
Częstotliwość przełączania	≤ 100 Hz
Opóźnienie załączenia	≤ 0 ms
Typowy czas odpowiedzi	< 5 ms
Opcja konfiguracji	Potencjometr
Dane mechaniczne	
Wykonanie	Prostokątny z gwintem, Mini Beam
Wymiary	Ø 18 x 84 x 12.3 x 30.7 mm
Materiał obudowy	Tworzywo sztuczne, Tworzywo termoplastyczne, Żółte
Soczewka	tworzywo sztuczne, Acrylic
Połączenie elektryczne	Złącza, M12 × 1, PVC
Liczba żył przewodu	4


Dane techniczne

Temperatura pracy	-40...+70 °C
Klasa ochrony	IP67
Cechy szczególne	W obudowie
Wskaźnik stanu przełączenia	LED, czerwona
Wskaźnik wzmocnienia	LED, czerwony, miganie
Testy/aprobaty	
Certyfikaty	CE, FM, CSA
Certyfikaty	ATEX II 1G ATEX II 2G ATEX II 3G
Oznaczenie urządzenia	Ex II 1 G Ex ia IIC T5 Ga
kategoria ochrony przed zapłonem	Ex ia IIC T5 Ga
Dopuszczenie Ex zgodne z odpowiednimi certyfikatami	FM12ATEX0094X

Akcesoria

<p>SMB18A</p>	<p>3033200</p> <p>Uchwyt montażowy, prostopadłościenny, stal nierdzewna, dla czujników z gwintem 18 mm</p>	<p>SMB18AFAM10</p>	<p>3012558</p> <p>Uchwyt montażowy, materiał VA 1.4401, dla gwintu M10 x 1,5, długość gwintu 18 mm</p>
<p>SMB18SF</p>	<p>3052519</p> <p>Uchwyt montażowy, czarny PBT, dla czujników z gwintem 18 mm, obrotowy</p>	<p>SMB312B</p>	<p>3025519</p> <p>Uchwyt montażowy, stal nierdzewna, dla serii MINI-BEAM NAMUR</p>
<p>SMB3018SC</p>	<p>3053952</p> <p>Uchwyt montażowy, czarne PTB, dla czujników z gwintem 18 mm</p>		

Akcesoria

Rysunek wymiarowy	Typ	Nr kat.	
	IM1-22EX-R	7541231	<p>Wzmacniacz separujący, 2-kanalowy; 2 wyjścia przekaźnikowe NO; wejście dla sygnałów NAMUR; możliwość zał./wył. kontroli zwarcia i przerwy w obwodzie; ustawialna funkcja wyjścia NO/NZ; zdejmowalne terminale zaciskowe; szerokość 18 mm; uniwersalne napięcie zasilania</p>

Instrukcja obsługi

Zastosowanie	Urządzenie spełnia wymogi dyrektywy 94/9/EC i jest przeznaczone do stosowania w strefach zagrożonych wybuchem zgodnie z EN60079-0:2009, -11:2012, -26:2007. In order to ensure correct operation to the intended purpose it is required to observe the national regulations and directives.
Zastosowanie w strefach zagrożonych wybuchem zgodnych z klasyfikacją	II 1 G (grupa II, kategoria 1 G, element elektryczny dla strefy gazowej).
Oznaczenie (patrz urządzenie lub instrukcja)	Ⓔ II 1 G i Ex ia IIC T5 Ga zgodnie z EN60079-0, -11 i -26
Lokalnie dopuszczalna temperatura otoczenia	-25...+70 °C
Instalacja / uruchomienie	<p>Urządzenia te może instalować, podłączać i uruchamiać jedynie przeszkolony i wykwalifikowany personel. Wykwalifikowany personel musi posiadać wiedzę na temat klas ochronnych, dyrektyw i regulacji dotyczących wyposażenia elektrycznego stosowanego w strefach zagrożenia wybuchem. Należy sprawdzić czy klasyfikacja i oznaczenie na urządzeniu są zgodne z aktualnymi warunkami aplikacji.</p> <p>Urządzenie to dopuszczone jest do stosowania tylko w obwodach Exi zgodnych z EN 60079-0 i EN 60079-11. Należy kontrolować maksymalne dopuszczalne parametry elektryczne. Czujnik po podłączeniu do obwodów innego typu nie może być stosowany w instalacjach Exi. Jeżeli komponenty wyposażenia są wzajemnie połączone, należy przeprowadzić czynność "Sprawdzenia iskrobezpieczeństwa" (EN 60079-14).</p>
Instrukcja instalacji i montażu	Należy unikać tworzenia się ładunków statycznych na przewodach i urządzeniach z tworzywa sztucznego. Urządzenie powinno się czyścić jedynie wilgotną ściereczką. Nie wolno urządzenia montować w miejscu występowania pyłu i należy unikać gromadzenia się na nim kurzu. Jeżeli urządzenie i przewód mogą zostać uszkodzone mechanicznie muszą być odpowiednio zabezpieczone. Muszą być też ekranowane w celu ochrony przez silnymi polami elektromagnetycznymi. Konfiguracja pinów i elektryczna specyfikacja może zostać odczytana z oznaczenia urządzenia lub karty katalogowej. W celu uniknięcia zanieczyszczenia urządzenia, zatyczki dławików lub złączy należy zdejmować tylko na chwilę przed podłączeniem.
Serwis / utrzymanie	Naprawa nie jest możliwa. Certyfikacja wygasa, jeżeli urządzenie zostanie poddane naprawie lub modyfikacji przez kogoś innego niż producent. Wymienione zostały najważniejsze dane pojawiające się na certyfikacie.