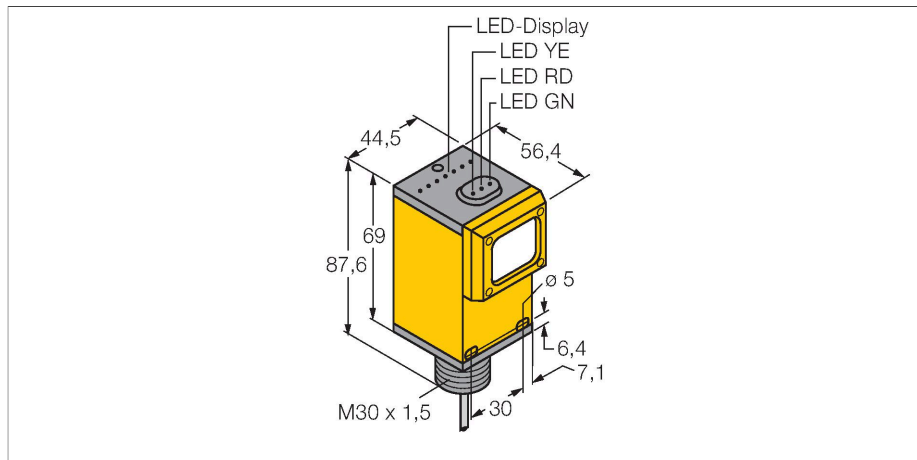


Q45BB6D

Photoelectric Sensor – czujnik odbiciowy



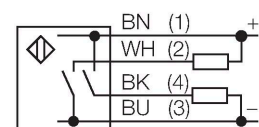
Dane techniczne

Typ	Q45BB6D
Nr kat.	3036558
Dane optyczne	
Funkcja	Przełącznik zbliżeniowy
Tryb pracy	rozproszone
Rodzaj światła	IR
Długość fali	880 nm
Zasięg	0...450 mm
Dane elektryczne	
Napięcie zasilania	10...30 V DC
Tętnienie resztkowe	< 10 % U_{ss}
Nominalny prąd zasilania DC	≤ 150 mA
Prąd bez obciążenia	≤ 50 mA
Zabezpieczenie przed zwarcie	tak / Cykliczne
Zabezpieczenie przed odwrotną polaryzacją	tak
Funkcja wyjścia	Styk NO, PNP/NPN
Częstotliwość przełączania	0.25 kHz
Częstotliwość przełączania	≤ 250 Hz
Opóźnienie załączenia	≤ 100 ms
Typowy czas odpowiedzi	< 2 ms
Wyzwolenie przeciążeniowe	> 220 mA
Opcja konfiguracji	Potencjometr
Dane mechaniczne	
Wykonanie	Prostopadłościenny, Q45
Wymiary	Ø 30 x 87.6 x 56.4 x 44.5 mm
Materiał obudowy	Tworzywo sztuczne, Tworzywo termoplastyczne

Cechy charakterystyczne

- Przewód PVC 2 m
- Stopień ochrony IP67
- Czulość ustawiana za pomocą potencjometru
- Napięcie zasilania: 10...30 VDC
- Wyjście dwustanowe, bipolarne
- Ustawialne za pomocą przełącznika zadziałanie "jasno"/"ciemno"

Schemat podłączenia



Zasada działania

Podobnie jak wykonania refleksyjne, czujniki pracujące w trybie odbiciowym posiadają w jednej obudowie obwody nadawcze i odbiorcze. Jednakże czujniki odbiciowe nie wykrywają przerwania wiązki świetlnej, ale odbicie od obiektu. Jest on wykrywany, jeżeli odbije wystarczająco dużo światła z powrotem do odbiornika. Dlatego zakres detekcji czujnika odbiciowego jest bardzo mocno uzależniony od powierzchni odbijającej obiektu. Czujnik ten jest specjalnie przeznaczony do detekcji obiektów przezroczystych (czujnik odbiciowy z lub bez odcienia tła lub czujnik zbieżny). Charakterystyka wzmocnienia Wzmocnienie w odniesieniu do odległości

Dane techniczne

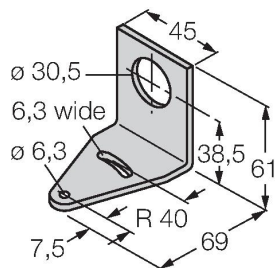
Soczewka	akryl, Akrylowy
Połączenie elektryczne	Przewody, 2 m, PVC
Liczba żył przewodu	4
Przekrój przewodu	0.34 mm ²
Temperatura pracy	-40...+70 °C
Klasa ochrony	IP67
Cechy szczególne	zachowanie/odrzućcie
Wskaźnik napięcia zasilania	LED, zielony
Wskaźnik stanu przełączenia	LED, żółta
Wskazanie błędu	LED, zielona, Flashing
Wskaźnik wzmocnienia	LED, czerwony
Testy/aprobaty	
MTTF	67 rok/lata zgodnie z SN 29500 (Ed. 99) 40 °C
Certyfikaty	CE, cURus, CSA



Akcesoria

SMB30A

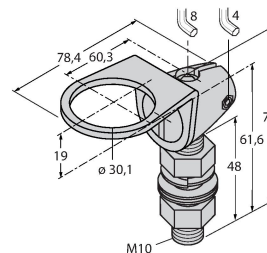
3032723



Uchwyt montażowy, prostopadłościenny, stal nierdzewna, dla czujników z gwintem 30mm

SMB30FAM10

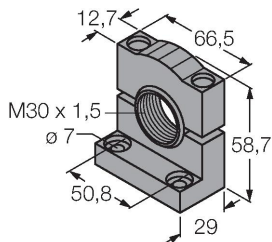
3011185



Uchwyt montażowy, stal nierdzewna, dla gwintu M10 x 1,5, długość gwintu 30 mm

SMB30SC

3052521



Uchwyt montażowy, czarny PBT, dla czujników z gwintem 30 mm, obrotowy